

دفترچه راهنمای اینورتر E1 iMaster

مقدمه :

اینورتر iMaster-E1 توسط شرکت ADT کره جنوبی در رنجهای زیر تولید می شود.

- ورودی تکفاز ۲۲۰ ولت از توان ۰,۴ کیلووات تا ۲,۲ کیلووات تولید می گردد.
- ورودی سه فاز ۲۲۰ ولت از توان ۰,۴ کیلووات تا ۲۲ کیلووات تولید می گردد.
- ورودی سه فاز ۳۸۰ ولت از توان ۰,۴ کیلووات تا ۴ کیلووات تولید می گردد.

کد شناسایی محصول :

E1-004-HF-R

← شناسه محصول

ADD Option :

R : DC Reactor

ولتاژ ورودی محصول :

SF = 220V , 1PH

LF = 220V , 3PH

HF = 380V , 3PH

HFP = 380V , 3PH سبک کار

← توان محصول : 0.4 KW = 004

Model Name Indication

E1
055
LF
R

Series Name

Applicable Motor Capacity

004: 0.4 kW
 055: 5.5 kW
 3500: 350 kW

Power Source
 SF: 1-Phase, 220 V
 LF: 3-Phase, 220 V
 HF: 3-Phase, 440 V

Add Option
 R: DC Reactor

Note) DC Reactor option for 30 - 132 kW

Model Configuration

Applicable Motor Capacity (kW)	1-Phase, 220 V			3-Phase, 220 V			3-Phase, 440 V		
	E1	LF	R	E1	LF	R	E1	LF	R
0.4	E1 -004SF	E1 -004LF	E1 -004HF						
0.7	E1 -007SF	E1 -007LF	E1 -007HF						
1.5	E1 -015SF	E1 -015LF	E1 -015HF						
2.2	E1 -022SF	E1 -022LF	E1 -022HF						
3.7		E1 -037LF	E1 -037HF						
5.5		E1 -055LF	E1 -055HF						
7.5		E1 -075LF	E1 -075HF						
11		E1 -110LF	E1 -110HF						
15		E1 -150LF	E1 -150HF						
18.5		E1 -185LF	E1 -185HF						
22		E1 -220LF	E1 -220HF						
30			E1 -300HF						
37			E1 -370HF						
45			E1 -450HF						
55			E1 -550HF						
75			E1 -750HF						
90			E1 -900HF						
110			E1 -1100HF						
132			E1 -1320HF						
160			E1 -1600HF						
220			E1 -2200HF						
280			E1 -2800HF						
350			E1 -3500HF						

جهت راه اندازی و کار با اینورتر بایستی موارد زیر قدم به قدم اجرا گردند:

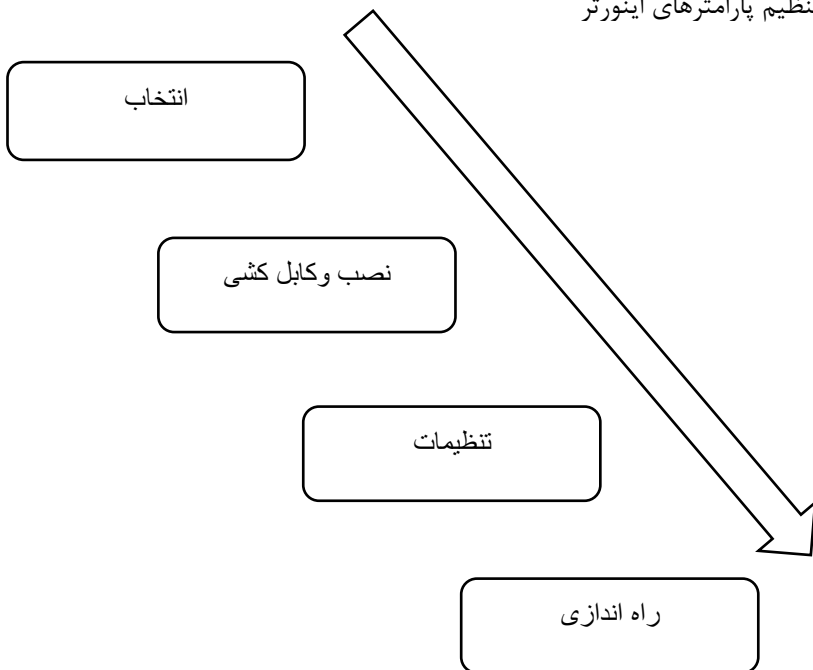
الف - انتخاب صحیح اینورتر بر اساس قدرت موتور و کاربرد مورد نیاز

ب - روش و شرایط نصب اینورتر

ج - اجرای کابل کشی قدرت اینورتر

د - سیم کشی مدار فرمان اینورتر

ه - تنظیم پارامترهای اینورتر



الف - انتخاب صحیح اینورتر بر اساس قدرت موتور و کاربرد مورد نیاز:

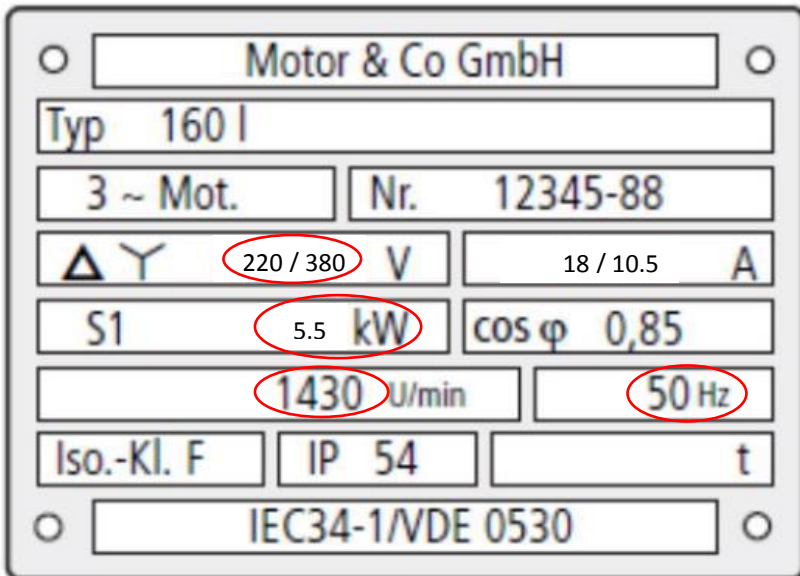
جهت انتخاب صحیح اینورتر بایستی از روی پلاک موتور مقادیر زیر را مشخص نماییم

۱ - ولتاژ کاری اینورتر بر اساس سربندی موتور مورد استفاده

۲ - دور نامی موتور و محاسبه تعداد قطبهای موتور

۳ - فرکانس نامی موتور

۴ - توان نامی موتور



در پلاک موتور بالا مقادیر ذیل مشخص گردیده است :

- ولتاژ کاری موتور بر اساس سربندی موتور :

الف (۲۲۰ ولت برای سربندی مثلث) ب (۳۸۰ ولت برای سربندی ستاره

- دورنامی موتور : ۱۴۳۰ دور بر دقیقه که برای این موتور تعداد قطبها ۴ عدد خواهد بود.

$$P = (120 * F) / N = (120 * 50) / 1430 = 4$$

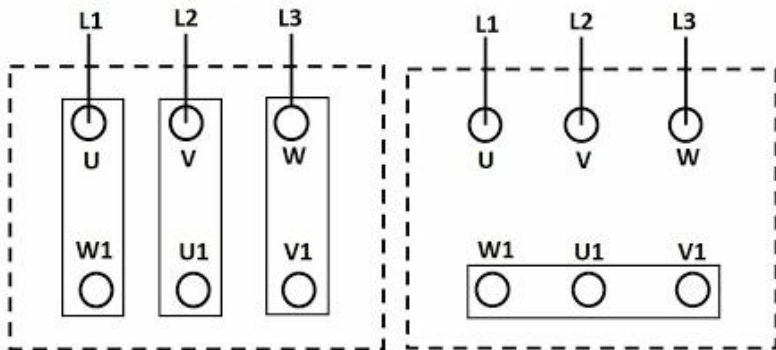
- فرکانس نامی موتور : ۵۰ هرتز

- توان نامی موتور : ۵,۵ کیلووات

بر اساس اطلاعات بالا جهت موتور فوق دو نوع اینورتر E1 را میتوان انتخاب کرد :

الف - اینورتر با ورودی سه فاز ۲۲۰ ولت و خروجی ۲۲۰ ولت سه فاز با توان 5.5 کیلووات که در اینحالت بایستی سربندی موتور حتما مثلث بسته شود . E1-055-LF

ب - اینورتر با ورودی ۳۸۰ ولت سه فاز و خروجی ۳۸۰ ولت سه فاز با توان 5.5 کیلووات که در این حالت بایستی سربندی موتور حتما ستاره بسته شود . E1-055-HF

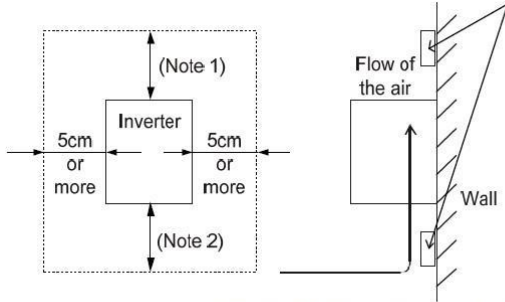


سربندی مثلث

سربندی ستاره

ب - روش و شرایط نصب اینورتر :

جهت نصب اینورتر روی دیوار یا داخل تابلو بایستی شرایط ذیل رعایت گردد .



Ensure proper spacing for ventilation to prevent the unit from overheating.

(Note 1)

- 10cm or more for 5.5kW to 55kW inverter
- 30cm or more for 75kW to 132kW inverter
- 50cm or more for 160kW to 375kW inverter

Surface for the mounting of inverter

Table 2.1 Environmental Requirements

Item	Specifications
Site location	Indoors
Ambient temperature	-10 to +50°C (IP20) (Note 1)
Relative humidity	5 to 95% (No condensation)
Atmosphere	The inverter must not be exposed to dust, direct sunlight, corrosive gases, flammable gas, oil mist, vapor or water drops. (Note 2) The atmosphere can contain only a low level of salt. (0.01 mg/cm ² or less per year) The inverter must not be subjected to sudden changes in temperature that will cause condensation to form.
Altitude	1,000 m max. (Note 3)
Atmospheric pressure	86 to 106 kPa
Vibration	3 mm (Max. amplitude) 2 to less than 9 Hz 9.8 m/s ² 9 to less than 20 Hz 2 m/s ² 20 to less than 55 Hz 1 m/s ² 55 to less than 200 Hz

Table 2.2 Output Current Derating Factor in Relation to Altitude

Altitude	Output current derating factor
1000 m or lower	1.00
1000 to 1500 m	0.97
1500 to 2000 m	0.95
2000 to 2500 m	0.91
2500 to 3000 m	0.88

ج - اجرای کابل کشی قدرت اینورتر :

ابتدا طبق مراحل زیر کاور روی ترمینالهای قدرت را بردارید .

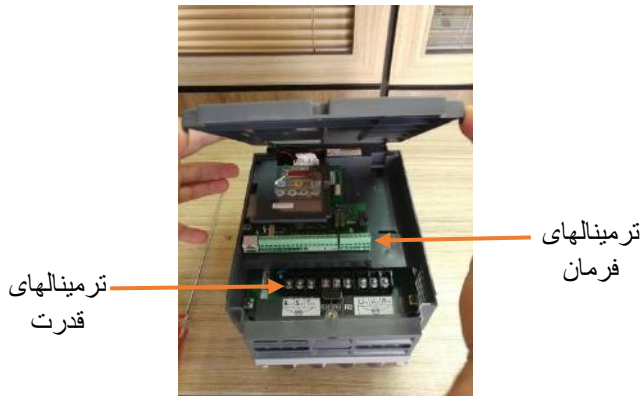
۱ - پیچ روی درپوش اینورتر را طبق شکل ۱ باز می کنیم .



۲ - قسمت پایین کاور روی اینورتر را بصورت شکل فشار داده و به سمت بالا بکشید .



۳- بعد از برداشتن کاور روی اینورتر ترمینالهای اینورتر بصورت شکل زیر ظاهر میگردد.



چیدمان ترمینالهای قدرت :

Wiring of terminals	Corresponding type
	IMASTER-E1-055LF/075LFP IMASTER-E1-075LF/110LFP IMASTER-E1-055HF/075HFP IMASTER-E1-075HF/110HFP IMASTER-E1-110HF/150HFP
	IMASTER-E1-1100HF/1320HFP IMASTER-E1-1320HF/1600HFP
	IMASTER-E1-1600HF/2000HFP IMASTER-E1-2200HF/2500HFP
	IMASTER-E1-2800HF/3200HFP IMASTER-E1-3500HF/3800HFP

	IMASTER-E1-055LF/075LFP IMASTER-E1-075LF/110LFP IMASTER-E1-055HF/075HFP IMASTER-E1-075HF/110HFP IMASTER-E1-110HF/150HFP
	IMASTER-E1-110LF/150LFP
	IMASTER-E1-150LF/185LFP IMASTER-E1-150HF/185HFP IMASTER-E1-185HF/220HFP IMASTER-E1-220HF/300HFP
	IMASTER-E1-185LF/220LFP IMASTER-E1-220LF
	IMASTER-E1-300HF/370HFP IMASTER-E1-370HF/450HFP
	IMASTER-E1-450HF/550HFP IMASTER-E1-550HF/750HFP
	IMASTER-E1-750HF/900HFP IMASTER-E1-900HF/1100HFP

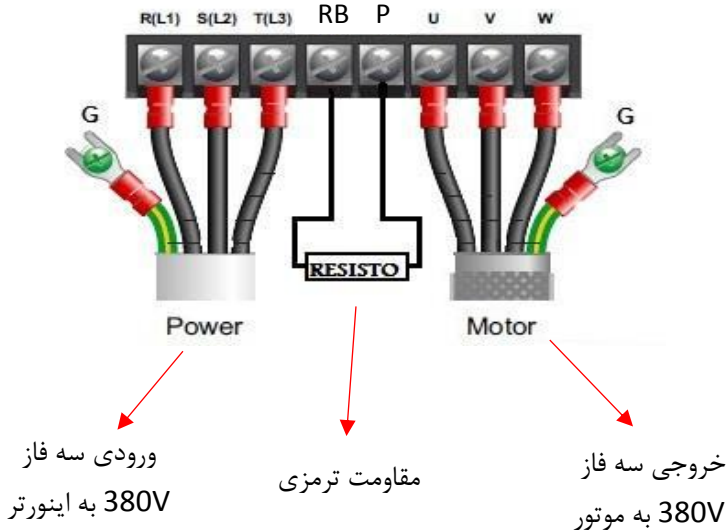
RS 485	RXP	RXN	CM1	6	5	4	3	2	1	CM1	P24	H	0	01	L	L	FM	AMI	RN0	RN1	RN2	RN3	AL0	AL1	AL2
-----------	-----	-----	-----	---	---	---	---	---	---	-----	-----	---	---	----	---	---	----	-----	-----	-----	-----	-----	-----	-----	-----

IMASTER-E1#1 ~ #4 (5.5kW(HD) ~ 350kW(HD))

کابل کشی مدار قدرت اینورتر با ورودی سه فاز :

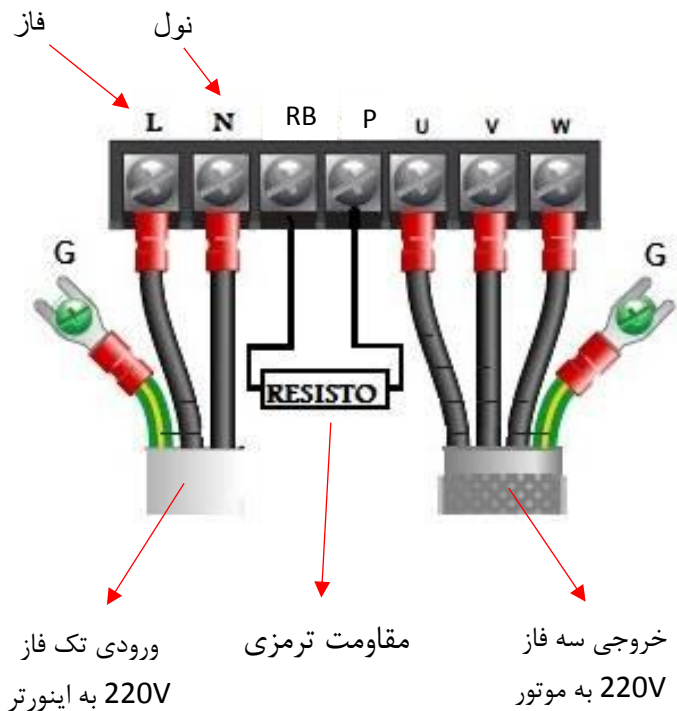
کابل کشی مدار قدرت اینورتر با ورودی سه فاز بصورت شکل زیر میباشد .

توجه : در اینورترهای سه فاز ترمینال نول وجود ندارد و نیازی به وصل کردن سیم نول برق شهر به اینورتر سه فاز نیست .



کابل کشی مدار قدرت اینورتر با ورودی تک فاز :

کابل کشی مدار قدرت اینورتر با ورودی تک فاز بصورت شکل زیر میباشد . در این شکل دو ترمینال سمت چپ مربوط به ورودی برق شهر به اینورتر میباشد . سه ترمینال سمت راست ترمینالهای قدرت مربوط به خروجی برق سه فاز از اینورتر به موتور میباشد . و ترمینالهای P , RB جهت اتصال مقاومت ترمزی به اینورتر میباشد . سیم سبز رنگ مربوط به ارت دستگاه می باشد .



Wiring and Options

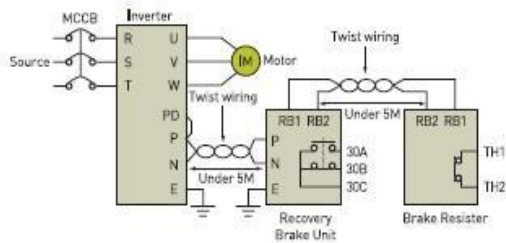
■ Brake Resistor & Brake Unit

Voltage	Inverter Model	Brake Resistor										Brake Unit				
		Light Load					Heavy Load					Qty's	Model Name	Qty's		
		Model Name	Capacity (kW)	Resistance (Ω)	Weight (kg)	Drawing	Model Name	Capacity (kW)	Resistance (Ω)	Weight (kg)	Drawing					
200 V	004SF/LF	RB-00P3-50	0.3	50	0.99	A	RB-00P3-50	0.3	50	0.99	A		Default Built-in	-		
	007SF/LF	RB-00P3-50	0.3	50	0.99	A	RB-00P3-50	0.3	50	0.99	A					
	015SF/LF	RB-00P3-50	0.3	50	0.99	A	RB-00P3-50	0.3	50	0.99	A					
	022SF/LF	RB-00P3-50	0.3	50	0.99	A	RB-00P6-35	0.6	35	1.39	A	1				
	037LF	RB-00P6-35	0.6	35	1.39	A	RB-01P2-35	1.2	35	2.19	A	1				
	055LF	RB-01P0-17	1	17	1.85	A	RB-01P2-17	1.2	17	2.19	A	1				
	075LF	RB-01P0-17	1	17	1.85	A	RB-01P2-17	1.2	17	2.19	A	1				
	110LF	RB-01P0-17	1	17	1.85	A	RB-01P2-17	1.2	17	2.19	A	1				
	150LF	RB-02P5-8.7	2.5	8.7	9.85	B	RB-04P5-8.7	4.5	8.7	14.82	B	1				
	185LF	RB-03P0-6	3	6	12.5	B	RB-05P6-6	5.6	6	21	B	1				
	220LF	RB-04P0-6	4	6	14.82	B	RB-06P6-6	6.6	6	21	B	1				
400 V	004HF	RB-00P6-100	0.6	100	1.39	A	RB-00P6-100	0.6	100	1.39	A	1	Default Built-in	-		
	007HF	RB-00P6-100	0.6	100	1.39	A	RB-00P6-100	0.6	100	1.39	A	1				
	015HF	RB-00P6-100	0.6	100	1.39	A	RB-00P6-100	0.6	100	1.39	A	1				
	022HF	RB-00P6-100	0.6	100	1.39	A	RB-00P6-100	0.6	100	1.39	A	1				
	037HF	RB-00P6-100	0.6	100	1.39	A	RB-00P6-100	0.6	100	1.39	A	1				
	055HF	RB-01P2-70	1.2	70	2.19	A	RB-01P8-70	1.8	70	2.83	A	1				
	075HF	RB-01P2-50	1.2	50	2.19	A	RB-02P4-50	2.4	50	9.85	B	1				
	110HF	RB-02P0-50	2	50	2.83	A	RB-03P3-50	3.3	50	12.5	B	1				
	150HF	RB-02P5-30	2.5	30	9.85	B	RB-04P5-30	4.5	30	14.82	B	1				
	185HF	RB-03P0-20	3	20	12.5	B	RB-05P6-20	5.6	20	21	B	1				
	220HF	RB-04P0-20	4	20	14.82	B	RB-06P6-20	6.6	20	21.05	B	1				
	300HF	RB-05P0-12	5	12	14.82	B	RB-09P0-12	9	12	26	B	1			BRD-VZ3-370H	1
	370HF	RB-06P0-12	6	12	21	B	RB-11P2-12	11.2	12	30.38	B	1			BRD-VZ3-370H	1
	450HF	RB-08P5-8	8.5	8	25	B	RB-13P5-8	13.5	8	35	B	1			BRD-VZ3-550H	1
	550HF	RB-08P5-8	8.5	8	25	B	RB-16P5-8	16.5	8	40	B	1			BRD-VZ3-550H	1
	750HF	RB-11P2-6	11.2	6	30.38	B	RB-22P5-6	22.5	6	44	B	1			BRD-VZ3-750H	1
	900HF	RB-11P2-6	11.2	6	30.38	B	RB-22P5-6	22.5	6	44	B	2			BRD-VZ3-550H	2
1100HF	RB-11P2-6	11.2	6	30.38	B	RB-22P5-6	22.5	6	44	B	2	BRD-VZ3-750H	2			
1320HF	RB-11P2-6	11.2	6	30.38	B	RB-22P5-6	22.5	6	44	B	2	BRD-VZ3-750H	2			
1600HF	RB-22P5-3	22.5	3	44	B	RB-45P0-3	45	3	75	B	2	FBU100-160-4	1			
2200HF	RB-22P5-3	22.5	3	44	B	RB-45P0-3	45	3	75	B	2	FBU100-220-4	1			
2800HF	RB-22P5-3	22.5	3	44	B	RB-45P0-3	45	3	75	B	4	FBU100-160-4	2			
3500HF	RB-33P7-2	33.7	2	70	B	RB-67P5-3	67.5	3	100	B	2	FBU100-220-4	2			

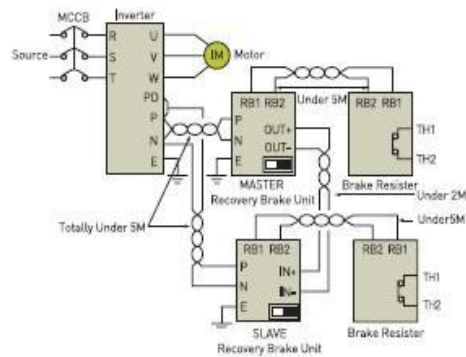
※ Please arrange parallel connection of 2set of brake resistor for 1set of brake unit.

■ Wiring of Inverter, Brake Unit and Brake Resistor

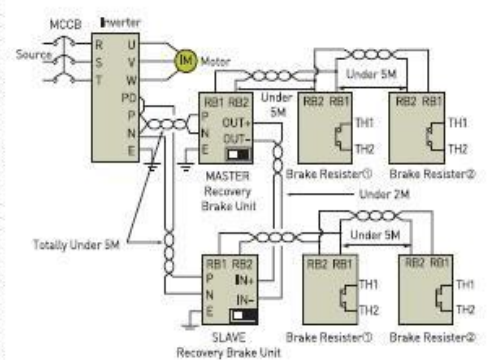
Case 1: Use Brake Unit Only ▶



Case 2: Link Brake Unit Together (2 brake unit, 2 brake resistor) ▶

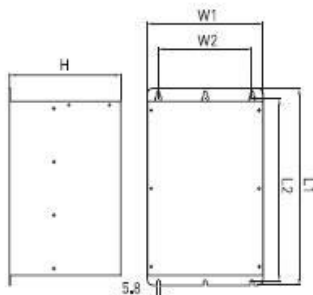


Case 2: Link Brake Unit Together (2 brake unit, 4 brake resistor) ▶



■ Brake Unit Drawing

BRD-VZ3 / FBU100 ▶



Model	L1±2	L2±2	W1±2	W2±2	H±2
BRD-VZ3	285	274	140	100	166
FBU100-160-4	411	371	240	200	165

مقادیر مقاومت ترمزی رنج های مختلف اینورتر : iMaster-E1

The selection of braking resistor and the breaking unit

- Resistor values shown in the following table is calculated on the basis of 150% of rated braking torque, 5% ED⁽¹⁾.
- Power rating of resistor should be doubled for resistor frequency 10% ED use. Additional braking unit should be installed for above

Recommended DB Resistors for the Rated Inverter Capacity (5% ED⁽¹⁾)

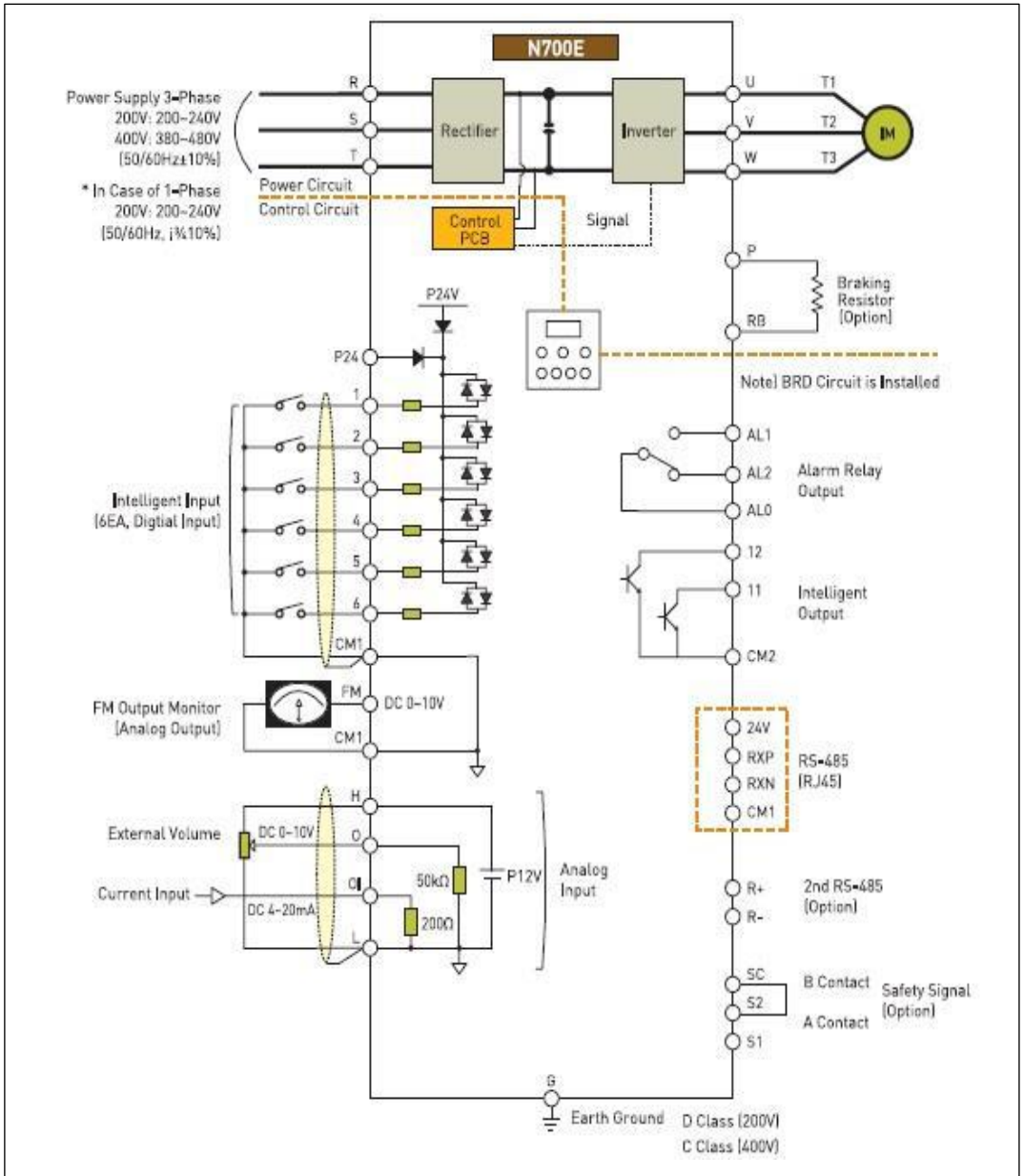
Inverter capacity	Ohm [Ω]	Wattage [W] ⁽²⁾
055LF/075LFP	17	1000
075LF/110LFP	17	1000
110LF/150LFP	17	1000
150LF/185LFP	8.7	2500
185LF/220LFP	6	3000
220LF	6	4000
055HF/075HFP	70	1200
075HF/110HFP	50	1200
110HF/150HFP	50	2000
150HF/185HFP	30	2500
185HF/220HFP	20	3000
220HF/300HFP	20	4000

(1)ED is based on 100 seconds.

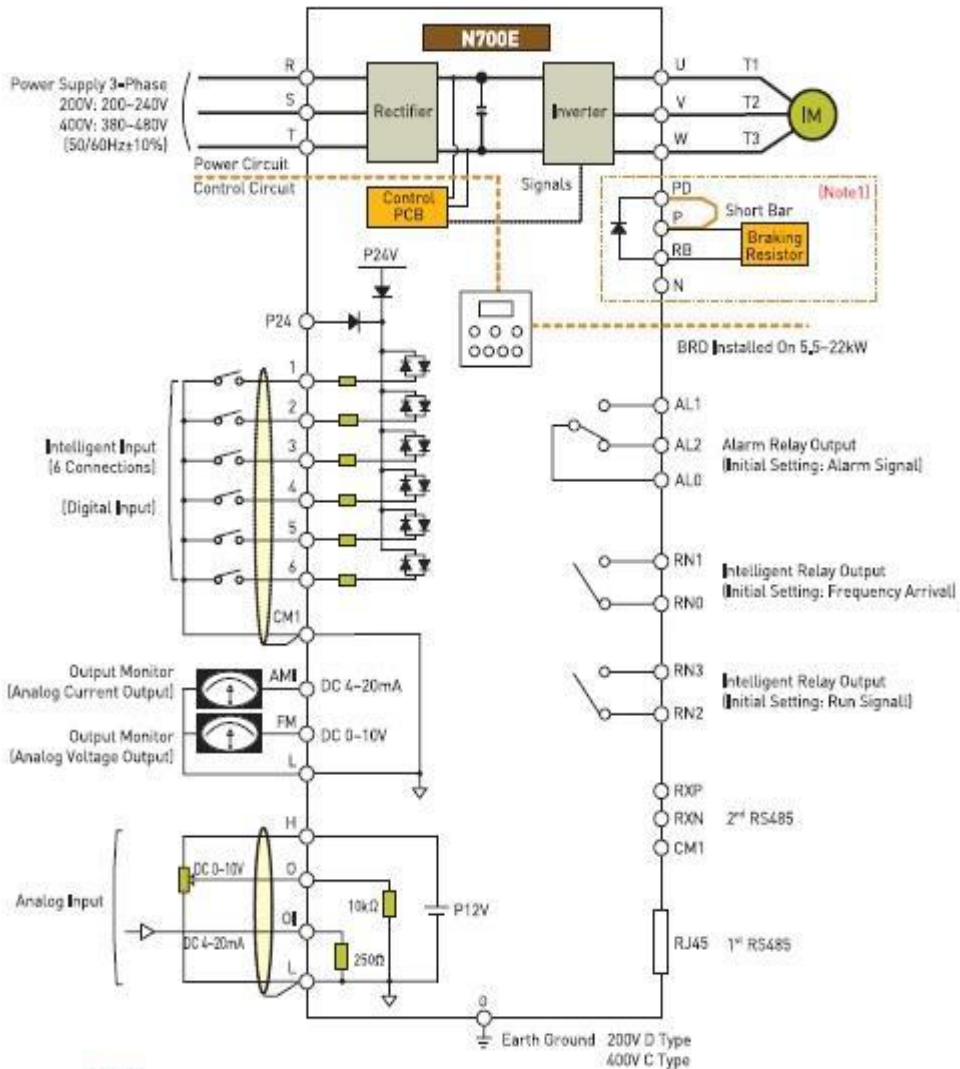
(2)Rated capacity is based on the self-cooling.

کلیات ترمینالهای اینورتر بصورت شکل زیر میباشد :

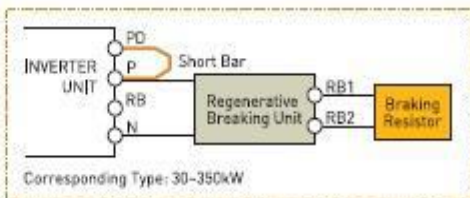
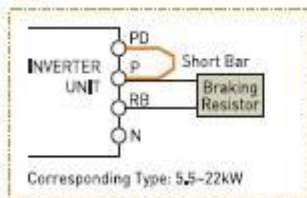
Terminal Connecting Diagram (004 - 022SF / 004 - 037LF/HF)

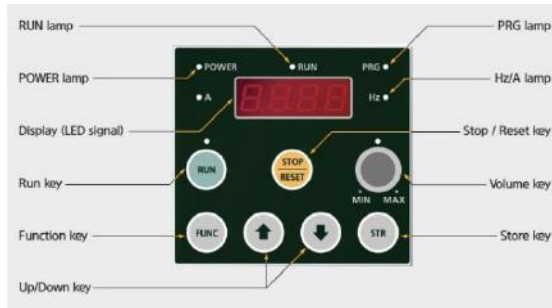


■ Terminal Connecting Diagram (055 - 220LF / 055 - 3500HF)



[Note1]





Run lamp

Light is on when the inverter is generating PWM output or RUN command is entered.

Power lamp

Lamp for the controlling power

Display (LED signal)

Displays frequency, motor current, motor rotational number, alarm setting

Run key

Run the inverter. RUN key is disabled when the inverter is selected to run by terminal. RUN key is available only while the above LED is on.

Function key

Command selecting function.

Up/Down key

Increase / Decrease frequency value, and modify set values

PRG lamp

Light is on when the value is entering

Hz/A lamp

Show whether the displayed data is frequency value or data current value.

Stop / Reset key

Stop operating inverter and cancellation of alarm (available in both sides of operator and terminal) When the inverter is run through b15 terminal, operator can select valid or invalid state.

Volume key

Set output frequency. (available only when the lamp is on)

Store key

Store the selected data or the set value.

روش تنظیم پارامترهای اینورتر :

جهت تنظیم پارامترهای اینورتر بروش زیر اقدام میکنیم :


- ۱- ابتدا بعد از کابل کشی مدار برق . ورودی اینورتر را به برق وصل میکنیم . در این حالت نمایشگر اینورتر روشن می گردد .



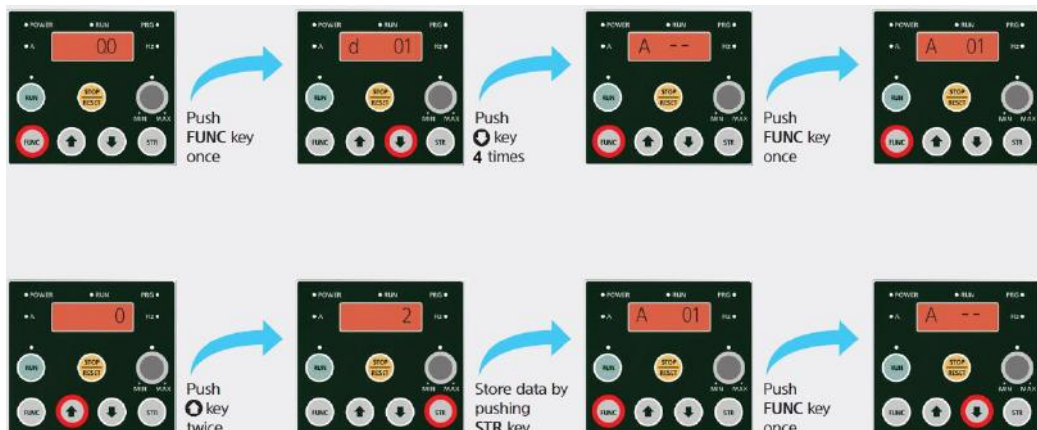
روشن شدن نمایشگر اینورتر
پس از وصل شدن اینورتر به

- ۲- جهت تنظیم پارامترهای اینورتر شستی FUNC روی کی پد را یک بار فشار می دهیم .



در این حالت روی نمایشگر متن **d 01** نمایش داده خواهد شد . حال توسط شستیهای  پارامتری را که میخواهیم تغییرات در آن انجام دهیم را انتخاب میکنیم . و سپس به روش زیر در آن تغییرات انجام میدهیم .

بطور مثال می خواهیم پارامتر A01 را تغییر دهیم که به روش زیر اقدام میکنیم .



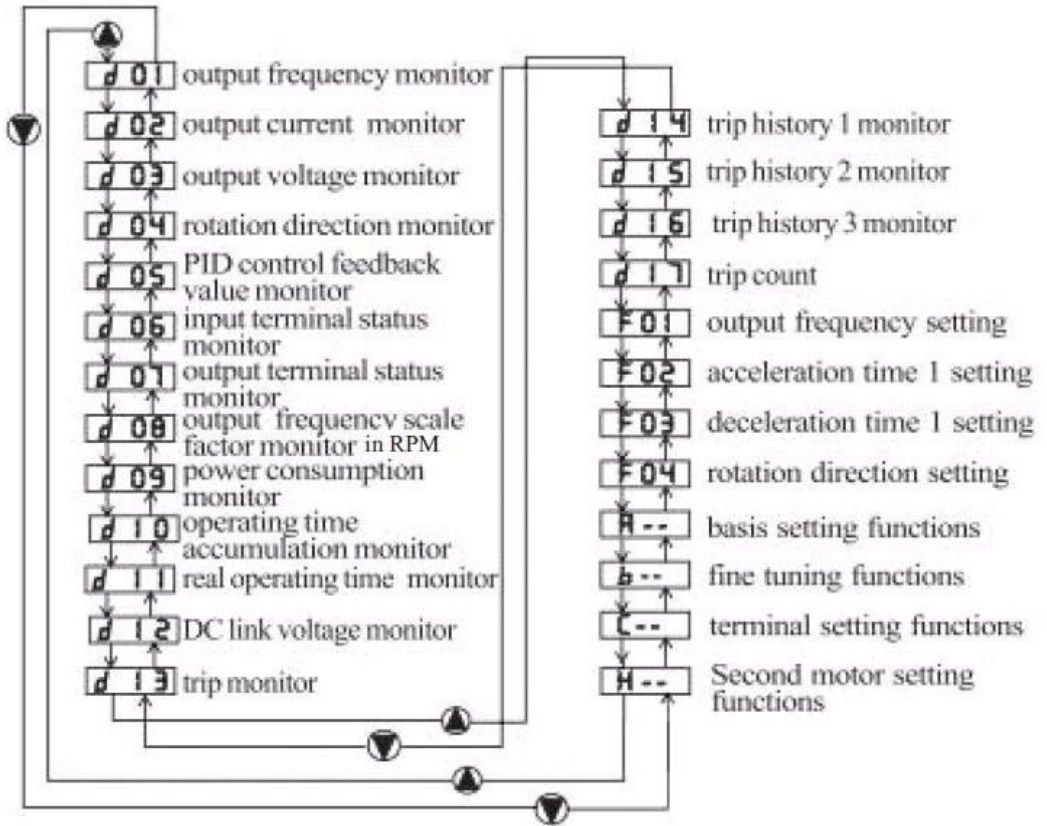
۲- شستی رو به پایین را ۴ مرتبه فشار دهید . در این حالت نمایشگر پارامتر A-- را نمایش خواهد داد یعنی اینکه میتوان مقادیر پارامترهای گروه A را تغییر داد .

۴- شستی FUNC را فشار دهید تا وارد پارامترهای زیر گروه A-- شوید . در این حالت پارامتر A01 نمایش داده خواهد شد .

۵- شستی FUNC را فشار دهید در این حالت مقدار اولیه پارامتر A01 نمایش داده خواهد شد

۶- توسط شستیهای  مقدار دلخواه را تنظیم نمایید .

۷- جهت ذخیره مقدار مورد نظر شستی STR را فشار دهید .



Function Lists (055 - 220LF / 055 - 3500HF)

Monitor Modes (d-group) & Basic Setting Modes (F-group)

Main Function	Code	Function Name	Description	Initial Data
Basic Monitor	d01	Output Frequency Monitor	0.00 - 400.0 [Hz] ("Hz"LED on)	
	d02	Output Current Monitor	0.0 - 999.9 [A] ("A"LED on)	
	d03	Output Voltage Monitor	Output voltage display [V]	
	d04	Motor Rotational Direction Monitor	"F": Forward direction, "r": Reverse direction, "O": Stop	
	d05	PID Feedback Monitor	Display PID feedback value [%]	
	d06	Terminal Input Monitor	Display the state of Intelligent input terminal display	
	d07	Terminal Output Monitor	Display the state of intelligent input terminal and alarm output terminals	
	d08	Frequency Conversion Monitor	0 - 99.99 / 100.0 - 400.0 (= d01 x b14)	
	d09	Power Consumption Monitor	0 - 9999 [W]	
	d10	Cumulative Time Monitor During RUN (Hr)	0 - 9999 [Hr]	
	d11	Cumulative Time Monitor During RUN (Min)	0 - 59 [Min]	
	d12	DC Link Voltage Monitor	0 - 999 [V]	
	d13	Trip Monitor	Displays the details of the last trip	
	d14	Trip Monitor 1	Display the details for the last 1 protective trip	
	d15	Trip Monitor 2	Display the details for the last 2 protective trips	
	d16	Trip Monitor 3	Display the details for the last 3 protective trips	
	d17	Trip Counter	Display the number of inverter trips	
Basic Setting	F01	Output Frequency Setting	0.00 - 400.0 [Hz]	0.00 Hz
	F02	Accelerating Time Setting 1	0.1 - 3000 [sec]	30.0 sec
	F03	Decelerating Time Setting 1	0.1 - 3000 [sec]	30.0 sec
	F04	Driving Direction Selection	0 -- forward / 1 -- reverse	0

■ Expanded Function A Mode

Main Function	Code	Function Name	Description	Initial Data
Basic Setting	A01	Frequency Setting Method (Multi-speed Setting)	0: Keypad potentiometer / 1: Control terminal input 2: Standard operator 3: Remote operator (1st Comm-RJ45 connector) 4: Remote operator (2nd Comm-terminal strip)	1
	A02	Run Setting Method	0: Standard operator / 1: Control terminal input 2: Remote operator (1st Comm-RJ45 connector) 3: Remote operator (2nd Comm-terminal strip)	1
	A03	Base Frequency Setting	Set base frequency from 0 to max by 0.01 Hz unit	60.00 Hz
	A04	Maximum Frequency	Base frequency (A03) - 400 [Hz] In SLV mode, Base frequency (A03)-300 [Hz]	60.00 Hz
Analog Input Setting (External Frequency Setting)	A05	External Frequency Start Value	0.00 - Maximum frequency (A04) [Hz]	0.00 Hz
	A06	External Frequency End Value	0.00 - Maximum frequency (A04) [Hz]	0.00 Hz
	A07	External Frequency Start Value Ratio	0 - 100 (0.1 % unit)	0.0 %
	A08	External Frequency End Ratio	0 - 100 (0.1 % unit)	100.0 %
	A09	External Frequency Start Selection	0: Start from start frequency / 1: Start from 0 Hz	0
	A10	External Frequency Sampling	Set sampling number on analog input filter from 1 to 8.	4
Multilevel and Jogging Setting	A11 ~ A25	Multi-speed Frequency	0.00 - Maximum frequency (A04) [Hz]	Speed1: 5 Hz Speed2: 10 Hz Speed3: 15 Hz Speed4: 20 Hz Speed5: 30 Hz Speed6: 40 Hz Speed7: 50 Hz Speed8: 60 Hz Other : 0 Hz
	A26	Jogging Frequency	0.50 - 10.00 [Hz]	0.50 Hz
	A27	Selection of Jogging Stop Operation	0: Free-run stop / 1: Stop by decelerating 2: Stop by DC braking	0
	V/F Characteristic	A28	Torque Boost Selection	0: Manual / 1: Automatic
A29		Manual Torque Boost	0.0 - 50.0 [%]	1.0 %
A30		Manual Torque Boost Frequency	Select frequency ratio out of base frequency from 0 - 100 %.	10.0 %
A31		Control Method	0: Linear torque characteristic / 1: Reduced torque characteristic / 2: Sensorless vector control	0
A32		Output Voltage Gain	20 - 110 %	100.0 %
DC Braking Setting	A33	DC Braking Selection	0: Disabled / 1: Enabled	0
	A34	DC Braking Frequency	0.50 - 10.00 [Hz]	0.50 Hz
	A35	DC Braking Waiting Time	0.0 - 5.0 sec (0.1 sec unit)	0.0 sec
	A36	DC Braking Force	0 - 100 % (0.1 % unit)	7 - 50 % ^{*)}
	A37	DC Braking Time	0.0 - 10.0 sec (0.1 sec unit)	0.0 sec
Frequency Related Setting	A38	Upper Limit of Frequency	A39 - A04 Hz (0.01 Hz unit)	0.00 Hz
	A39	Lower Limit of Frequency	0.00 - A38 Hz (0.01 Hz unit)	0.00 Hz
	A40 A42 A44	Frequency Jump	0.00 - Maximum frequency (A04) [Hz]	0.00 Hz
	A41 A43 A45	Frequency Jump Width	0.00 - 10.00 [Hz]	0.00 Hz

※ 1) Refer to user's manuals.

Function Lists (055 - 220LF / 055 - 3500HF)

■ Expanded Function A Mode

Main Function	Code	Function Name	Description	Initial Data
AVR Related Setting	A52	AVR Selection	0: Always ON / 1: Always OFF 2: OFF only when deceleration	2
	A53	Motor Voltage Capacity	200 / 220 / 230 / 240 (200 V class) 380 / 400 / 415 / 440 / 460 / 480 (400 V class)	LF: 220 V HF: 380 V / 440 V ¹⁾
2nd Accel / Decel Related Functions	A54	2nd Acceleration Time	0.1 - 3,000 [sec]	30.0 sec
	A55	2nd Deceleration Time	0.1 - 3,000 [sec]	30.0 sec
	A56	2 Level Accel. / Decel. Switching Method Setting	0: Input from terminal [2CH] 1: Switching frequency setting from acc / dec1 to acc / dec2	0
	A57	Frequency Setting for Accel. / Decel. Time Switching in Acceleration ²⁾	0.00 - Maximum frequency (A04) [Hz]	0.00 Hz
	A58	Frequency Setting for Accel. / Decel. Time Switching in Acceleration ²⁾	0.00 - Maximum frequency (A04) [Hz]	0.00 Hz
	A59	Acceleration Pattern Selection	0: Linear / 1: S-curve / 2: U-curve	0
	A60	Deceleration Pattern Selection	0: Linear / 1: S-curve / 2: U-curve	0
Other Functions	A61	Voltage Input (O) Offset Setting	-10.0 - 10.0 [%]	0.0
	A62	Voltage Input (O) Gain Setting	0.0 - 200.0 [%]	100.0
	A63	Current Input (OI) Offset Setting	-10.0 - 10.0 [%]	0.0
	A64	Current Input (OI) Gain Setting	0.0 - 200.0 [%]	100.0
	A65	FAN Setting	0: Always ON / 1: ON only when RUN	0
	PID Control Setting	A70	PID Function Selection	0: PID control disable 1: PID control enable 2: F / F control enable
A71		PID Reference	0.00 - 100.0 [%]	0.00 %
A72		PID Reference Source	0: Keypad potentiometer 1: Control terminal input 2: Standard operator (A71) 3: Remote operator (communication)	2
A73		PID Feed-back Source	0: Current input (OI) 1: Voltage input (O)	0
A74		PID P Gain	0.1 - 1,000 [%]	100.0 %
A75		PID I Gain	0.0 - 3,600 [sec]	1.0 sec
A76		PID D Gain	0.00 - 10.00 [sec]	0.00 sec
A77		PID Err Limit	0.0 - 100.0 [%]	100.0 %
A78		PID Output High Limit	-100.0 - 100.0 [%]	100.0 %
A79		PID Output Low limit	-100.0 - 100.0 [%]	0.0 %
A80		PID Output Reverse	0: PID output reverse disable 1: PID output reverse enable	0
A81		PID Scale Factor	0.1 - 1,000 [%]	100.0 %
A82		Pre PID Frequency	0.00 - Max frequency (A04) [Hz]	0.00 Hz
A83		Sleep Frequency	0.00 - Max frequency (A04) [Hz]	0.00 Hz
A84		Sleep Delay Time	0.0 - 30.0 [sec]	0.0 sec
A85	Wake up Frequency	Sleep frequency (A83) - Max frequency (A04) [Hz]	0.00 Hz	

※ 1) LF model: 220 V, 055HF - 1320HF / 075HFP - 1600HFP: 380 V, 1600HF - 3500HF / 2000HFP - 3800HFP: 440 V

2) If acceleration time and deceleration time is less than 1 second, an error occurs on the switching frequency.

■ Expanded Function b Mode

Main Function	Code	Function Name	Description	Initial Data
Restart Related Functions	b01	Instant Restart Selection	0: Alarm after trip / 1: Start from 0Hz when restart 2: Start from predefined frequency when restart 3: Stop by decelerating from predefined frequency when restart	0
	b02	Allowable Restart Time ²⁾	0.3 - 1.0 sec (0.1 sec unit)	1.0 sec
	b03	Instant Restart Waiting Time	0.3 - 10.0 sec (0.1 sec unit)	1.0 sec
Electric Thermal Related Functions	b04	Electronic Thermal Level	Set electronic thermal level in 20 - 120 % of inverter rated current.	100.0 %
	b05	Electronic Thermal Characteristic Selection	0: Cooling fan is mounted on the motor shaft (self-cool) 1: Cooling fan is powered by independent source (forced-cool)	1
Overload Limiting Related Functions	b06	Overload and Over-voltage Limiting Mode	1: Overload, over-voltage restriction mode OFF 2: Overload limiting mode ON 3: Over-voltage limiting mode ON 4: Overload, over-voltage limiting mode ON	3
	b07	Overload Limiting Level Setting	Set overload limiting level in 20 - 200 % of rated current.	120 % 180 % ¹⁾
	b08	Overload Limiting Constant Setting	0.1 - 10.0 sec (0.1 unit)	1.0 sec
Other Functions	b09	Soft-lock Selection	0 - 3 (refer to instruction manual)	0
	b10	Start Frequency Adjustment	0.50 - 10.00 [Hz]	0.50 Hz
	b11	Carrier Frequency	1.0 - 16.0 [kHz]	2 - 5 kHz ¹⁾
	b12	Initialization Mode	0: Initialization of trip data / 1: Data initialization	0
	b13	Select Initial Value	0: for Korea / 1: for Europe / 2: for USA	0
	b14	RPM Conversion Factor Setting	0.01 - 99.99 (0.01 unit)	1.00
	b15	Stop Key Enable	0: Stop enable / 1: Stop disable	0
	b16	Stop Operation	0: Restart from 0 Hz 1: Restart from predefined frequency	0
	b17	Communication	Set inverter communication code from 1 - 32 when connect inverter with external control equipment	1
	b18	Ground Fault Detection	0: No detection	0.0
	b19	Speed Search Current Suppression Level	90 - 180 [%]	100 %
	b20	Voltage Increase Level During Speed Search	10 - 300 [%]	100 %
	b21	Voltage Decrease Level During Speed Search	10 - 300 [%]	100 %
	b22	Speed Decrease Level During Speed Search	1 - 200 [%] (operator display: 10 - 2,000)	100 % (1,000)
	b23	Frequency Match Operation Selection	0: 0 Hz Starting operation 1: Frequency matching & Start operation	0
	b24	Fault Relay Configuration	0: Inactive in case of low voltage failure 1: Active in case of voltage failure (inactive in case of restart mode) 2: Active in case of all failure occurred include LV failure 3: Active in case of voltage failure (in case of low voltage failure, automatic restart).	0
b25	Stop Method Selection	0: A normal decelerating stop / 1: Free-run stop	0	
b26	P Type Selection	0: Heavy duty 1: Normal duty (※ Accept for 5.5 kW)	0	
b27	Input Phase Loss Protection	0: Input phase loss protection disable 1: Time setting: 1 - 100 [sec]	10	
b28	Communication Time Out Setting	0 - 60 [sec] / 0: No detect time out	0	
b29	Communication Time Out Operation mode	0: Always active / 1: Active in case of inverter is running	0	
b30	Display Code Setting	1 - 13	1	
b31	2nd Communication Channel (option) Baud Rate Setting	1: 2,400 [bps] / 2: 4,800 [bps] 3: 9,600 [bps] / 4: 19,200 [bps]	3	
BRD Function	b32	BRD Selection	0: Invalid: BRD doesn't operate 1: BRD operate during run 2: BRD operate during run & stop	1
	b33	BRD using ratio	0.0 - 50.0 [%]	10.0 %

※ 1) Refer to user's manuals.

2) This function depends on the machine and load conditions. Before using this function, user must perform verification test.

Function Lists (055 - 220LF / 055 - 3500HF)

■ Expanded Function C Mode

Main Function	Code	Function Name	Description	Initial Data
Input Terminal Setting	C01	Intelligent Input Terminal 1 Setting	0: FW (forward direction) 1: RV (reverse direction) 2: CF1 (multi-speed 1) 3: CF2 (multi-speed 2) 4: CF3 (multi-speed 3) 5: CF4 (multi-speed 4) 6: JG (jogging run) 8: 2CH (2-level accel / decel command) 9: FRS (free-run stop) 10: EXT (external trip) 11: USP (unattended start protection) 12: SFT (soft lock) 13: AT (analog input voltage / current transferring) 14: RS (reset) 15: STA (start) 16: STP (stop) 17: F/R (forward / reverse) 18: Remote Control UP 19: Remote Control DOWN 20: Local Keypad Operation (O / R) 21: Local Terminal Input Operation (T / R) 22: PID Integral Reset (PIDIR) 23: PID Disable (PIDD)	0
	C02	Intelligent Input Terminal 2 Setting	(Code) - Same as C01	1
	C03	Intelligent Input Terminal 3 Setting	(Code) - Same as C01	2
	C04	Intelligent Input Terminal 4 Setting	(Code) - Same as C01	3
	C05	Intelligent Input Terminal 5 Setting	(Code) - Same as C01	13
	C06	Intelligent Input Terminal 6 Setting	(Code) - Same as C01	14
Input Terminal Status Setting	C07	Contact Setting of a / b of Input Terminal 1 (NO / NC)	Set contacts of a / b of intelligent input terminal 1 0: a contacts (normal open) [NO] 1: b contacts (normal close) [NC]	0
	C08	Contact Setting of a / b of Input Terminal 2 (NO / NC)	Set contacts of a / b of intelligent input terminal 2	0
	C09	Contact Setting of a / b of Input Terminal 3 (NO / NC)	Set contacts of a / b of intelligent input terminal 3	0
	C10	Contact Setting of a / b of Input Terminal 4 (NO / NC)	Set contacts of a / b of intelligent input terminal 4	0
	C11	Contact Setting of a / b of Input Terminal 5 (NO / NC)	Set contacts of a / b of intelligent input terminal 5	0
	C12	Contact Setting of a / b of Input Terminal 6 (NO / NC)	Set contacts of a / b of intelligent input terminal 6	0
Output Terminal Function	C13	Intelligent Terminal Relay (Alarm) Output Setting	0: RUN (Run signal) 1: FA1 (Frequency arrival signal: Command arrival) 2: FA2 (Frequency arrival signal: Setting frequency or more) 3: OL (Overload advance notice signal) 4: OD (Output deviation for PID control) 5: AL (Alarm signal)	5
	C14	Intelligent Terminal Relay (RN0-RN1) Output Setting		1
	C15	Intelligent Terminal Relay (RN2-RN3) Output Setting		0
	C16	Output Terminal RN0 - RN1 a / b Contact Setting	0: a contact (normal open) [NO]	0
	C17	Output Terminal RN2 - RN3 a / b Contact Setting	1: b contact (normal close) [NC]	0
	C18	FM Monitor Signal Selection	0: Output frequency monitor 1: Output current monitor 2: Output voltage monitor 3: Output wattage monitor	0
	C19	FM Output GAIN Adjustment	0 - 250.0 [%]	100.0%
	C20	FM Output OFFSET Adjustment	-3.0 - 10.0 [%]	0.0%
	C21	Overload Advance Notice Signal Level Setting	0.1* (inverter rated current) - 2.0* (inverter rated current)	100.0%
	C22	Acceleration Arrival Signal Frequency Setting	0.00 - Max frequency (A04) [Hz]	0.00 Hz
	C23	Deceleration Arrival Signal Frequency Setting	0.00 - Max frequency (A04) [Hz]	0.00 Hz
	C24	PID deviation Level Setting	0.0 - 100.0 [%]	10.0 %
	C25	AMI Monitor Signal Selection	0: Output frequency monitor 1: Output current monitor 2: Output voltage monitor 3: Output wattage monitor	1
C26	AMI Output GAIN Adjustment	0 - 250.0 [%]	100.0 %	
C27	AMI Output OFFSET Adjustment	-99.9 - 100.0 [%]	0.0 %	

■ Motor Constant Setting H Mode

Main Function	Code	Function Name	Description	Initial Data
Motor Constant Setting	H01	Auto-tuning Mode	0: Auto-tuning OFF 1: Auto-tuning ON (non-rotational mode)	0
	H02	Selection Motor Constant	0: Standard mode data 1: Auto-tuning data	0
	H03	Motor Capacity	2.2 L: 220 V / 2.2 kW	-
			3.7 L: 220 V / 3.7 kW	
			5.5 L: 220 V / 5.5 kW	
			7.5 L: 220 V / 7.5 kW	
			11 L: 220 V / 11 kW	
			15 L: 220 V / 15 kW	
			18.5 L: 220 V / 18.5 kW	
			22 L: 220 V / 22 kW	
			30 L: 220 V / 30 kW	
			2.2 H: 380 V / 2.2 kW	
			3.7 H: 380 V / 3.7 kW	
5.5 H: 380 V / 5.5 kW				
7.5 H: 380 V / 7.5 kW				
11 H: 380 V / 11 kW				
15 H: 380 V / 15 kW				
18.5 H: 380 V / 18.5 kW				
22 H: 380 V / 22 kW				
30 H: 380 V / 30 kW				
37 H: 380 V / 37 kW				
45 H: 380 V / 45 kW				
55 H: 380 V / 55 kW				
75 H: 380 V / 75 kW				
90 H: 380 V / 90 kW				
110 H: 380 V / 110 kW				
132 H: 380 V / 132 kW				
160 H: 380 V / 160 kW				
200 H: 380 V / 200 kW				
220 H: 380 V / 220 kW				
250 H: 380 V / 250 kW				
280 H: 380 V / 280 kW				
320 H: 380 V / 320 kW				
350 H: 380 V / 350 kW				
380 H: 380 V / 375 kW				
H04	Motor Pole Selection	2 / 4 / 6 / 8 poles (P)	4	
H05	Motor Rated Current	0.1 - 800.0 [A]	-	
H06	Motor No-load Current I ₀	0.1 - 400.0 [A]	-	
H07	Motor Rated Slip	0.01 - 10.0 [%]	-	
H08	1st Resistor R1 for Motor Constant	Setting range: 0.001 - 30.00 Ω	-	
H09	Overloaded Inductance L _{sig} for Motor Constant	Setting range: 0.01 - 100.00 mH	-	
H10	R1 Auto-tuning Data for Motor Constant	Setting range: 0.001 - 30.00 Ω	-	
H11	L _{sig} Auto-tuning Data for Motor Constant	Setting range: 0.01 - 100.00 mH	-	

روشهای مختلف استارت

و

استپ موتور

۱ - استارت و استپ موتور از روی کی پد

۲ - استارت و استپ موتور از ترمینالهای فرمان اینورتر

۲- ۱) راه اندازی اینورتر از روی ترمینالهای فرمان بصورت ساده

۲- ۲) راه اندازی اینورتر از روی ترمینالهای فرمان بصورت 3-wire

۱ - استارت و استپ موتور از روی کی پد

جهت استارت و استپ اینورتر از روی کی پد به روش زیر اقدام می کنیم

الف - پارامتر $A02 = 0$ قرار میدهیم . (انتخاب شستی RUN بعنوان استارت و شستی STOP بعنوان استپ)

ب - پارامتر $A01 = 2$ قرار دهید . (در این حالت میتوان فرکانس خروجی اینورتر را از روی کی پد و به روش بند (ج) تنظیم نمود)

ج - پارامتر (مقدار فرکانس دلخواه) $F01 =$ تنظیم نمایید.

د - جهت نمایش فرکانس خروجی اینورتر مقدار $d01$ را از گروه d به روش زیر انتخاب نمایید .



ه - شستی RUN را فشار دهید در این حالت موتور با فرکانس تنظیم شده شروع بکار خواهد نمود .

و - شستی STOP را فشار دهید موتور خاموش خواهد شد.

اگر موتور برعکس جهت دلخواه شما شروع بکار نمود میتوانید با تغییر مقدار پارامتر $F04$ جهت چرخش موتور را تغییر دهید.

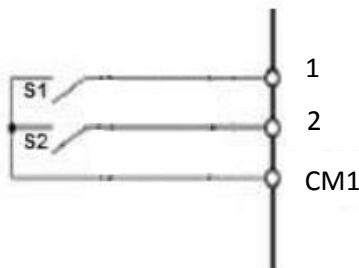
۲- استارت و استپ موتور از ترمینالهای فرمان اینورتر

۲-۱) راه اندازی اینورتر از روی ترمینالهای فرمان بصورت ساده

راه اندازی اینورتر از طریق ترمینالهای فرمان با استفاده از دو کلید در دو جهت Forward و Reverse (چپگرد و راستگرد)

الف - پارامتر $A02 = 1$ قرار دهید . (راه اندازی موتور از طریق ترمینالهای فرمان)

ب - مدار سیم کشی زیر را اجرا نمایید .



در مدار فوق با وصل کلید S1 موتور در جهت Forward شروع به کار خواهد کرد و با قطع کلید موتور خاموش خواهد شد .

در مدار فوق با وصل کلید S2 موتور در جهت Reverse شروع به کار خواهد کرد و با قطع کلید موتور خاموش خواهد شد .

توجه : در صورتی که هر دو کلید همزمان وصل باشند موتور اگر در حال کار باشد خاموش خواهد گردید .

۲-۲) راه اندازی اینورتر از روی ترمینالهای فرمان بصورت 3-wire

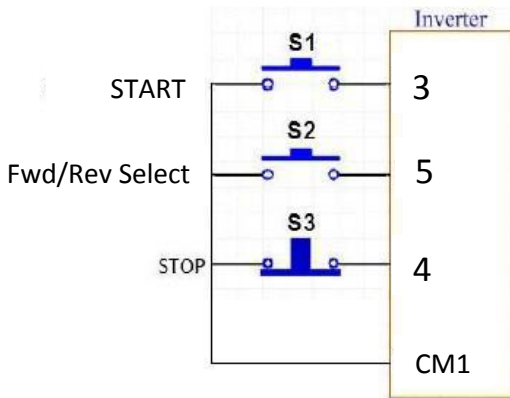
الف - پارامتر $A02 = 1$ قرار دهید . (راه اندازی موتور از طریق ترمینالهای فرمان)

ب - پارامتر $C03 = 15$ قرار دهید . (ترمینال ۳ بعنوان شستی استارت)

ج - پارامتر $C04 = 16$ قرار دهید . (ترمینال ۴ بعنوان شستی استپ)

د - پارامتر $C05 = 17$ قرار دهید . (ترمینال ۵ بعنوان کلید انتخاب جهت چرخش موتور)

ج - مدار سیم کشی زیر را اجرا نمایید .



در مدار فوق اگر کلید S2 قطع باشد با فشار لحظه ای شستی استارت S1 موتور در جهت Forward شروع به کار خواهد کرد و با فشردن شدن لحظه ای شستی استپ S3 موتور خاموش خواهد شد .

در مدار فوق اگر کلید S2 وصل باشد با فشار لحظه ای شستی استارت S1 موتور در جهت Reverse شروع به کار خواهد کرد و با فشردن شدن لحظه ای شستی استپ S3 موتور خاموش خواهد شد .

روشهای مختلف تغییر فرکانس خروجی اینورتر (افزایش یا کاهش سرعت موتور)

- ۱ - تغییر فرکانس خروجی اینورتر از روی شستی های کی پد
- ۲ - تغییر فرکانس خروجی اینورتر از طریق ولوم روی کی پد
- ۳ - تغییر فرکانس خروجی اینورتر از طریق ولوم خارج از اینورتر (ورودی آنالوگ ولتاژی)
- ۴ - تغییر فرکانس خروجی اینورتر از طریق ورودی آنالوگ جریانی
- ۵ - تغییر فرکانس خروجی اینورتر بصورت پلکانی (Multistep Frequency)

۱ - تغییر فرکانس خروجی اینورتر از روی کی پد توسط شستی های رو به بالا و رو به پایین

الف - پارامتر $A01 = 2$ قرار دهید . (در این حالت میتوان فرکانس خروجی اینورتر را از روی کی پد و به روش بند (ب) تنظیم نمود)

ب - در پارامتر (مقدار فرکانس دلخواه) $F01 =$ فرکانس مدنظرتان را وارد کنید .

۲ - تغییر فرکانس خروجی اینورتر از طریق ولوم روی کی پد

الف - پارامتر $A01 = 0$ قرار دهید .

ب - حال توسط ولوم روی کی پد میتوانید فرکانس خروجی (سرعت موتور) را کم یا زیاد کنید

۳ - تغییر فرکانس خروجی اینورتر از طریق ولوم خارج از اینورتر (ورودی آنالوگ ولتاژی)

الف - پارامتر $A01 = 1$ قرار دهید. (انتخاب ترمینال به عنوان کنترل فرکانس)

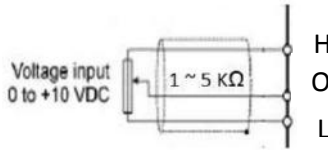
ب - پارامتر $A05 = 0\text{HZ}$ قرار دهید.

ج - پارامتر $A06 = 50\text{HZ}$ قرار دهید.

د - پارامتر $A07 = 0\%$ قرار دهید.

ه - پارامتر $A08 = 100\%$ قرار دهید.

و - مدار سیم کشی مقابل را اجرا نمایید .

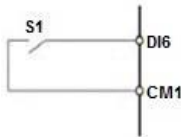


در این حالت با افزایش ولتاژ پایه O فرکانس خروجی اینورتر افزایش و با کاهش ولتاژ پایه O فرکانس خروجی اینورتر کاهش می یابد .

۴ - تغییر فرکانس خروجی اینورتر از طریق ورودی آنالوگ جریانی

الف - پارامتر $A01 = 1$ قرار دهید. (انتخاب ترمینال به عنوان کنترل فرکانس)

ب - پارامتر $C06 = 13$ قرار دهید. (انتخاب ورودی دیجیتال ۶ بعنوان انتخاب ورودی آنالوگ)

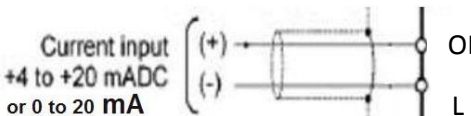


ج - ورودی دیجیتال ۶ را به پایه $CM1$ وصل نمایید.

د - پارامترهای $A05 = 0HZ$ قرار دهید.

ه - پارامترهای $A06 = 50HZ$ قرار دهید.

و - پارامترهای $A07 = 0\%$ قرار دهید.



ز - پارامترهای $A08 = 100\%$ قرار دهید.

ح - مدار سیم کشی مقابل را اجرا نمایید .

با افزایش جریان ورودی به پایه OI فرکانس خروجی اینورتر افزایش و با کاهش جریان ورودی به این پایه فرکانس خروجی کاهش می یابد .

۵ - تغییر فرکانس خروجی اینورتر بصورت پلکانی (Multistep Frequency)

اگر بخواهیم توسط ورودیهای دیجیتال فرکانس خروجی اینورتر را کنترل نماییم به روش زیر بایستی اقدام کنیم .

(۱-۵) پارامتر $A01 = 1$ قرار دهید. (انتخاب ترمینال به عنوان کنترل فرکانس)

(۲-۵) پارامتر $C03 = 2$ قرار دهید. (انتخاب ورودی دیجیتال DI3 جهت تغییر فرکانس با ارزش بیتی 2^0)

(۳-۵) پارامتر $C04 = 3$ قرار دهید. (انتخاب ورودی دیجیتال DI4 جهت تغییر فرکانس با ارزش بیتی 2^1)

(۴-۵) پارامتر $C05 = 4$ قرار دهید. (انتخاب ورودی دیجیتال DI5 جهت تغییر فرکانس با ارزش بیتی 2^2)

(۵-۵) پارامتر $C06 = 5$ قرار دهید. (انتخاب ورودی دیجیتال DI6 جهت تغییر فرکانس با ارزش بیتی 2^3)

(۶-۵) پارامتر $A11 = \text{Multispeed 1}$ مقدار دهی کنید

(۷-۵) پارامتر $A12 = \text{Multispeed 2}$ مقدار دهی کنید

(۸-۵) پارامتر $A13 = \text{Multispeed 3}$ مقدار دهی کنید

(۹-۵) پارامتر $A14 = \text{Multispeed 4}$ مقدار دهی کنید

(۱۰-۵) پارامتر $A15 = \text{Multispeed 5}$ مقدار دهی کنید

(۱۱-۵) پارامتر $A16 = \text{Multispeed 6}$ مقدار دهی کنید

(۱۲-۵) پارامتر $A17 = \text{Multispeed 7}$ مقدار دهی کنید

(۱۳-۵) پارامتر $A18 = \text{Multispeed 8}$ مقدار دهی کنید

(۱۴-۵) پارامتر $A19 = \text{Multispeed 9}$ مقدار دهی کنید

۱۵-۵) پارامتر A20 = Multispeed 10 مقدار دهی کنید

۱۶-۵) پارامتر A21 = Multispeed 11 مقدار دهی کنید

۱۷-۵) پارامتر A22 = Multispeed 12 مقدار دهی کنید

۱۸-۵) پارامتر A23 = Multispeed 13 مقدار دهی کنید

۱۹-۵) پارامتر A24 = Multispeed 14 مقدار دهی کنید

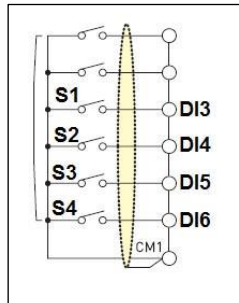
۲۰-۵) پارامتر A25 = Multispeed 15 مقدار دهی کنید

DI6	DI5	DI4	DI3	Selected frequency
OFF	OFF	OFF	OFF	Other than multistep frequency
OFF	OFF	OFF	ON	A11 (Multistep frequency 1)
OFF	OFF	ON	OFF	A12 (Multistep frequency 2)
OFF	OFF	ON	ON	A13 (Multistep frequency 3)
OFF	ON	OFF	OFF	A14 (Multistep frequency 4)
OFF	ON	OFF	ON	A15 (Multistep frequency 5)
OFF	ON	ON	OFF	A16 (Multistep frequency 6)
OFF	ON	ON	ON	A17 (Multistep frequency 7)
ON	OFF	OFF	OFF	A18 (Multistep frequency 8)
ON	OFF	OFF	ON	A19 (Multistep frequency 9)
ON	OFF	ON	OFF	A20 (Multistep frequency 10)
ON	OFF	ON	ON	A21 (Multistep frequency 11)
ON	ON	OFF	OFF	A22 (Multistep frequency 12)
ON	ON	OFF	ON	A23 (Multistep frequency 13)
ON	ON	ON	OFF	A24 (Multistep frequency 14)
ON	ON	ON	ON	A25 (Multistep frequency 15)

توضیح جدول فوق : بر اساس جدول بالا اگر هیچکدام از ورودیهای دیجیتال
 DI3(S1),DI4(S2),DI5(S3),DI6(S4) هیچکدام وصل نباشند فرکانس خروجی اینورتر همان
 نقطه تنظیم فرکانس غیر از مولتی استپ خواهد بود ولی اگر مثلاً DI3(S1) وصل شود مقدار
 عدد تنظیم شده در رجیستر A11 فرکانس خروجی اینورتر خواهد بود .

ج - سیم کشی مدار فرمان مطابق شکل زیر انجام گردد.

مدار شماتیک مورد نیاز این کار :



تنظیم

دیگر پارامترهای

ضروری اینورتر

تنظیم پارامترهای مربوط به مشخصات موتور در اینورتر :

مثال :

- توان موتور : ۵,۵ کیلو وات
- جریان نامی موتور :

$$P = \sqrt{3} * 380 * I * 0.8 \rightarrow 5500 = \sqrt{3} * 380 * I * 0.8 \rightarrow I = 10.5 \text{ A}$$

- لغزش :

$$\% S = [(N_s - N_n) * 100] / N_s \rightarrow \% S = [(1500 - 1450) * 100] / 1500 = \% 3.3$$

- فرکانس کاری موتور : 50 HZ

کدهای مورد نیاز موارد بالا به شرح زیر می باشد :

کد	توضیح	مقدار
H03	توان نامی موتور	5.5 KW
H04	تعداد قطبهای موتور	4 (1500 r.p.m)
H05	جریان نامی موتور	10.5 A
H07	لغزش	% 3.3
A04	ماکزیمم فرکانس	50 HZ
A03	فرکانس نامی موتور	50 HZ
H01	Auto-tuning	1

توجه مهم : برای Auto-Tuning دقت داشته باشید حتما باید شفت موتور آزاد باشد، یعنی هیچگونه باری به موتور وصل نباشد.

تنظیم زمان شتابگیری و توقف موتور :

F02	Accelerating Time Setting 1	0.1 - 3000 [sec]	10.0 sec
F03	Decelerating Time Setting 1	0.1 - 3000 [sec]	10.0 sec

F02 : زمان رسیدن دور موتور به دور تنظیم شده (زمان شتاب گیری موتور ACC)

F03 : زمان رسیدن دور موتور از دور کاری به صفر (زمان توقف موتور DEC)

جهت تنظیم زمان شتابگیری موتور میبایستی پارامتر F02 مقدار دهی گردد که بصورت کارخانه ای مقدار ۶ ثانیه به این پارامتر مقدار دهی شده است .

و جهت تنظیم زمان توقف موتور میبایستی پارامتر F03 مقدار دهی گردد که بصورت کارخانه ای مقدار ۶ ثانیه به این پارامتر مقدار دهی شده است .

توجه مهم : در صورتی که مقدار پارامتر F03 (زمان توقف موتور DEC) کمتر از ۲۰ ثانیه باشد بایستی مقاومت ترمزی روی اینورتر نصب گردد.

روش انجام Reset factory در موقع لزوم:

b12 : پارامتر Reset factory

اگر $b12=1$ قرار دهیم مقدار کلیه پارامترها به حالت تنظیم کارخانه برمی گردد.

روش تنظیم گشتاور بصورت دستی در موقع لزوم:

الف - پارامتر $A28 = 0$ قرار دهید

ب - مقدار پارامتر A29 را به آرامی افزایش دهید تا به گشتاور مورد نیاز برسید

روش اجرای JOG Operation :

برای اجرای JOG بایستی پارامترهای زیر تعریف گردد :

۱ - تعریف یکی از ورودیهای دیجیتال بعنوان JOG که برای این کار بایستی پارامتر مربوط به آن ورودی دیجیتال برابر عدد ۶ گذاشته شود. (C01=DI1 ~ C06=DI6)

۲ - فرکانس مورد نیاز برای JOG در پارامتر A26 نوشته شود.

۳ - فرکانس کاری اینورتر طبق روشهای گفته شده تنظیم گردد.

۴ - فرمان RUN به اینورتر داده شود. (طبق روشهای مختلف گفته شده) در این حالت موتور با فرکانس تنظیم شده شروع به کار خواهد کرد .

۵ - با وصل شدن ورودی دیجیتالی که بعنوان JOG تعریف شده فرکانس خروجی اینورتر تغییر کرده و همان مقدار پارامتر A26 خواهد شد.

کنترل کارکرد فن اینورتر :

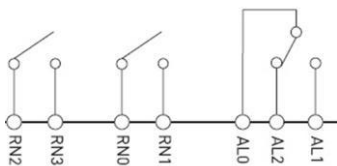
پارامتر	مقدار	نوع کارکرد
A65	0	هر موقع برق ورودی اینورتر وصل شود فن روشن خواهد شد
	1	هر موقع اینورتر RUN شود فن روشن خواهد شد

تغییر جهت چرخش موتور بدون جابجایی فازها :

جهت تغییر جهت چرخش موتور کافیست مقدار پارامتر F04 را تغییر دهید.

F04	Driving Direction Selection	0 — forward / 1 — reverse	0	x
-----	-----------------------------	---------------------------	---	---

تنظیم عملکرد رله های خروجی اینورتر :

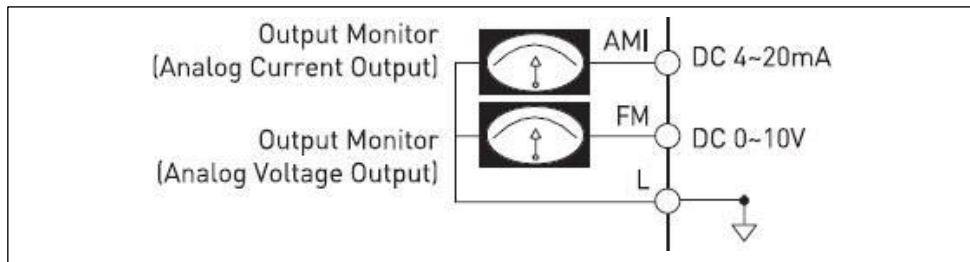


رله	پارامتر	مقدار	نوع عملکرد
AL0-AL1-AL2	C13	0	هرموقع اینورتر RUN شود این رله فعال خواهد شد
		5	هرموقع خطایی در عملکرد اینورتر رخ دهد این رله فعال خواهد شد
RN0 – RN1	C14	0	هرموقع اینورتر RUN شود این رله فعال خواهد شد
		5	هرموقع خطایی در عملکرد اینورتر رخ دهد این رله فعال خواهد شد
RN2 – RN3	C15	0	هرموقع اینورتر RUN شود این رله فعال خواهد شد
		5	هرموقع خطایی در عملکرد اینورتر رخ دهد این رله فعال خواهد شد

جهت اطلاعات بیشتر به توضیحات پارامترهای C13 , C14 , C15 مراجعه نمایید.

پارامترهای مربوط به خروجیهای آنالوگ :

C18	FM Monitor Signal Selection	0: Output frequency monitor 1: Output current monitor 2: Output voltage monitor 3: Output wattage monitor	0	X
C19	FM Output GAIN Adjustment	0 - 250.0 [%]	100.0%	○
C20	FM Output OFFSET Adjustment	-3.0 - 10.0 [%]	0.0%	○
C25	AMI Monitor Signal Selection	0: Output frequency monitor 1: Output current monitor 2: Output voltage monitor 3: Output wattage monitor	1	X
C26	AMI Output GAIN Adjustment	0 - 250.0 [%]	100.0 %	○
C27	AMI Output OFFSET Adjustment	-99.9 - 100.0 [%]	0.0 %	○





Network

شبکه اینورتر مدل E1 :

الف – سخت افزار

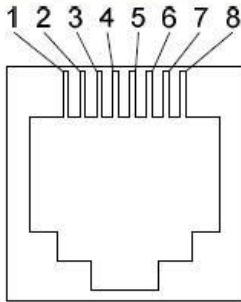
جهت ارتباط سخت افزاری با شبکه اینورتر مدل C1 از دو طریق میتوان اقدام نمود

۱ – پورت RJ-45

۲ – ترمینالهای مربوط به شبکه



■ RJ45 specification (1st Communication)



Pin No.	Signal Descriptions
1	
2	
3	RS - 485+
4	
5	
6	RS - 485-
7	24V
8	24V GND

■ Terminal specification (2nd communication)

Name	Description
RXP	RS485 (+)
RXN	RS485 (-)

ب - تنظیمات روی اینورتر

۱ - تنظیمات پارامتر نحوه فرمان و تنظیم فرکانس از طریق شبکه روی اینورتر

Code	Function Name	Description	Initial Data	Change Mode on Run
A01	Frequency Setting Method (Multi-speed Setting)	3: Remote operator (1st Comm-RJ45 connector) 4: Remote operator (2nd Comm-terminal strip)	1	X
A02	Run Setting Method	2: Remote operator (1st Comm-RJ45 connector) 3: Remote operator (2nd Comm-terminal strip)	1	X

۲ - تنظیمات شبکه

b17	Communication	Set inverter communication code from 1 - 32 when connect inverter with external control equipment	1	X
b31	2nd Communication Channel (option) Baud Rate Setting	1: 2,400 [bps] / 2: 4,800 [bps] 3: 9,600 [bps] / 4: 19,200 [bps]	3	○

1 st byte		2 nd byte
Group	Set	Parameter number
d	0x01	
F	0x02	
A	0x03	
B	0x04	
C	0x05	
H	0x06	
S	0X00	

For example, A60

1st byte ⇔ A ⇔ 0x03

2nd byte ⇔ 60 ⇔ 0x3C

⇒ 0X033C



#1. Set parameter "A02 Run commands(0x0302)" to "2(remote operator(1st communication-RJ45))" or "3(remote operator(2nd communication-terminal))"
 Packet(Modbus-RTU, RJ45) : "01 06 03 02 00 02 A9 8F"
 Packet(Modbus-RTU, terminal) : "01 06 03 02 00 03 68 4F"
 Description : It allow user set run command through communication link via RS-485(Modbus).

#2. Set parameter "A01 Frequency commands(0x0301)" to "3(remote operator(1st communication-RJ45))" or "4(remote operator(2nd communication- terminal))".
 Packet(Modbus-RTU, RJ45) : "01 06 03 01 00 03 98 4F"
 Packet(Modbus-RTU, terminal) : "01 06 03 01 00 04 D9 8D"
 Description : It allow user set frequency CMD through communication link via RS-485.

#2. Send address "Frequency setting(0x0004)" to wanted output frequency.
 Packet(Modbus-RTU) : "01 06 00 04 17 70 C6 1F"
 Description : Wanted output frequency is set.(0x1770 - > 6000d)

#3. Send address "0x0002" to "Run" command in forward direction
 Packet(Modbus-RTU) : "01 06 00 02 00 01 E9 CA"

#4. Send address "0x0002" to "Stop" command
 Packet(Modbus-RTU) : "01 06 00 02 00 00 28 0A".

Func Code	Description
S02	Run command
S04	Frequency command
S10	Estimated Torque
D01	Output frequency monitor
D02	Output current monitor
D03	Output voltage monitor
D04	Rotation direction monitor
D05	PID Feedback monitor
D06	Intelligent input terminal monitor
D07	Intelligent output terminal monitor
D08	Scaled output frequency monitor
D09	Power consumption monitor
D10	Accumulated time monitor during RUN (Hr)
D11	Accumulated time monitor during RUN (Min)
D12	DC link voltage monitor
D13	Trip monitor 1 Source
D14	Trip monitor 1 Frequency
D15	Trip monitor 1 Current
D16	Trip monitor 1 Vdc

(Note 2) Data value setting

Data value is transmitted except decimal point.
(Please contact to ADT for more details)

Description	Related code	Scale	Remark
Frequency	d01, F01 etc.	0.01	Communication date 6000 Conversion hexadecimal 60 [Hz]
Acc/decel time	F02, F03 etc.	0.1	Communication data 100 Conversion hexadecimal 10 [sec]
Current	d02 etc.	0.1	Communication data 100 Conversion hexadecimal 10[A]

(≡3) Special parameter

- 1) Run command
Parameter frame: 0x0002
Setting data: Forward (0x0001), Reverse (0x0002), Reset (0x0004), Stop (0x0000)

(i) Forward run command frame

Description	Comm.no.	Command	Parameter	Data	CRC
Data	0x01	0x06	0x0002	0x0001	0xe9ca

- 2) Frequency command
Parameter frame: 0x0004
Setting data: Hexadecimal of (Output frequency command * 100)

(ii) Frequency command (60Hz) frame

Description	Comm.no.	Command	Parameter	Data	CRC
Data	0x01	0x06	0x0004	0x1770	0xc61f

Data additional explanation: 60Hz → 6000(Scale) → 0x1770

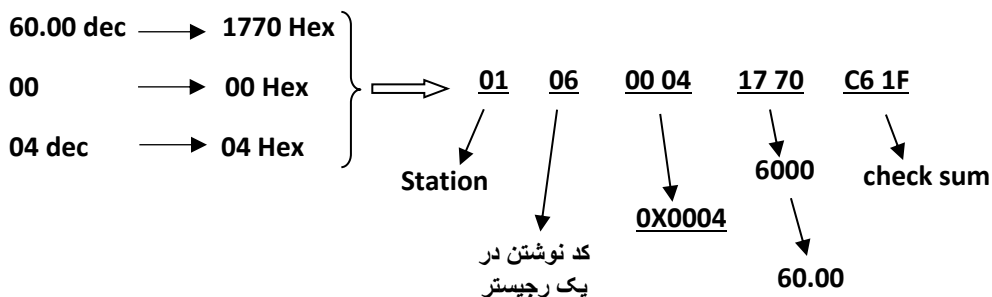
طبق دستور بالا برای ارتباط با اینورتر از طریق شبکه مدباس دو پورت وجود دارد یکی ترمینالهای مخصوص شبکه و دیگری سوکت **RJ45** که بایستی پورت مورد نظر ابتدا انتخاب گردد .

برای ارتباط از طریق ترمینال بایستی **A02=2** تنظیم شود

برای ارتباط از طریق پورت **RJ45** بایستی **A02=3** تنظیم گردد .

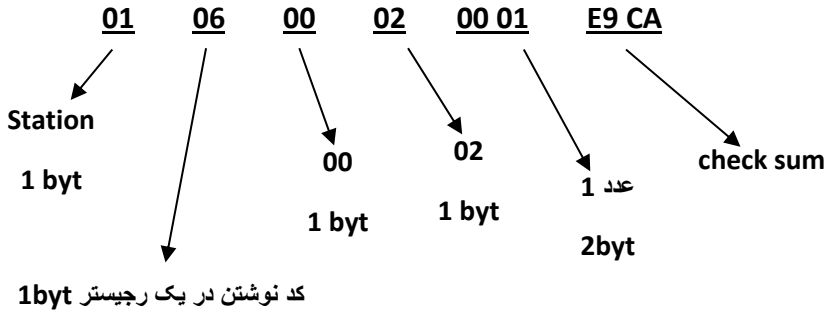
مثال ۱ : تنظیم فرکانس خروجی اینورتر روی 60.00 HZ

برای انجام این کار بایستی مقدار عدد **60.00** در رجیستر **0X0004** نوشته شود.



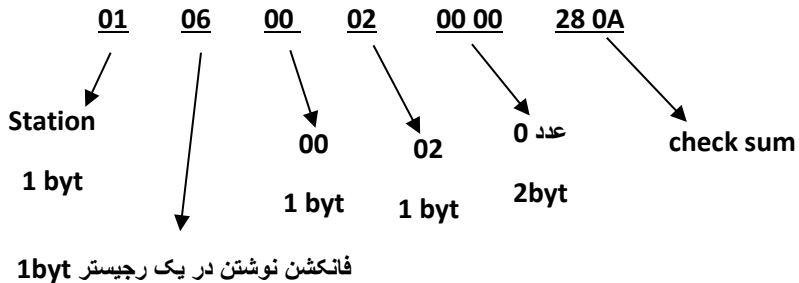
مثال ۲: فرمان راه اندازی اینورتر RUN در جهت Forward

برای انجام این کار بایستی مقدار رجیستر 0x0002 برابر 1 گردد.



مثال ۳: فرمان Stop اینورتر

اگر اینورتر در حالت Run باشد برای Stop اینورتر بایستی کدهای زیر به اینورتر ارسال گردد.



PID

کنترلر

PID کنترلر توسط اینورترهای iMaster E1 :

همانگونه که در مقدمه توضیح داده شد PID کنترلر یعنی کنترل هوشمندانه یک پارامتری از یک فرآیند صنعتی از قبیل

کنترل فشار آب در یک خط لوله : به توسط کنترلر دور پمپ که از طریق اینورتر کنترل میگردد

کنترل دبی آب در یک خط لوله : به توسط کنترلر دور پمپ که از طریق اینورتر کنترل میگردد

کنترل فلو هوای یک سیستم دمنده: به توسط کنترلر دور فن که از طریق اینورتر کنترل میگردد

کنترل دمای یک سالن: به توسط کنترلر دور فن دمنده هوای گرم که از طریق اینورتر کنترل میگردد

همه این مثالها و مثالهایی از این قبیل را میتوان یک سیستم کنترلر PID نامید.

ساختمانی چند طبقه را در نظر بگیرید در طبقات پایین این ساختمان فشار آب تقریباً در تمام ساعات روز خوب بوده و ساکنین مشکلی از بابت فشار آب نخواهند داشت ولی طبقات بالاتر در ساعات مختلف روز و بسته به مصرف ساکنین ساختمان از بابت فشار آب مشکل دار خواهند بود . برای رفع این مشکل اکثر ساختمانها از یک پمپ در مسیر لوله رفت آب به واحدها استفاده میکنند و این پمپ توسط یک سیستم تشخیص فشار بصورت ذیل کار میکند:

هر موقع فشار آب از یک حد معینی افت کند سنسور فشار به موتور فرمان روشن شدن میدهد و موتور به سرعت شروع به کار میکند (و این خود بعضی مواقع باعث ایجاد یک ضربه در لوله ها میگردد که این موضوع نه تنها به سیستم لوله کشی صدمه میزند بلکه باعث خرابی پمپ نیز میگردد) و به محض رسیدن فشار به مقدار دلخواه موتور دوباره خاموش میگردد. روشن و خاموش شدن های مداوم پمپ نه تنها باعث بالا رفتن هزینه برق شده بلکه باعث کوتاه شدن عمر مفید موتور و پمپ میگردد و در ضمن هیچ وقت فشار داخل لوله ها تثبیت نميگردد و فشار آب خروجی از شیر آب مداوم کم و زیاد میگردد .

لذا برای برطرف کردن این موضوع کفایت موتور متصل شده به پمپ اولاً سه فاز باشد و در ثانی توسط یک اینورتر ADT بصورت PID کنترلر شود . در این حالت از یک سنسور تشخیص فشار آب در مسیر خط لوله بایستی استفاده نمود . بلوک دیاگرام نحوه کار بصورت زیر میباشد :



همانطور که در شکل بالا دیده میشود محلی جهت تنظیم فشار دلخواه در سیستم خواهد بود (SV) که اپراتور میتواند فشار دلخواه آب مصرفی را از آن محل تنظیم نماید اینورتر مقدار فشار خط را از طریق سنسور نصب شده در خروجی پمپ خوانده (PV) و با مقدار (SV) تنظیم شده مقایسه میکند اگر فشار خط (PV) کمتر از مقدار فشار تنظیم شده (SV) باشد دور موتور را به آرامی افزایش میدهد تا فشار به نقطه مطلوب تنظیم شده برسد و به محض رسیدن فشار به نقطه تنظیم شده دور را ثابت نگه میدارد و اگر به هر دلیلی (مثلا به دلیل بسته شدن شیر مصرف کننده ها) فشار خط بالاتر از مقدار تنظیم شده رود دور موتور توسط اینورتر کاهش میابد تا جایی که دیگر نیازی به کارکرد پمپ نباشد که در اینصورت پمپ کلا خاموش میگردد و به محض کاهش فشار دوباره سیکل بالا تکرار میگردد.

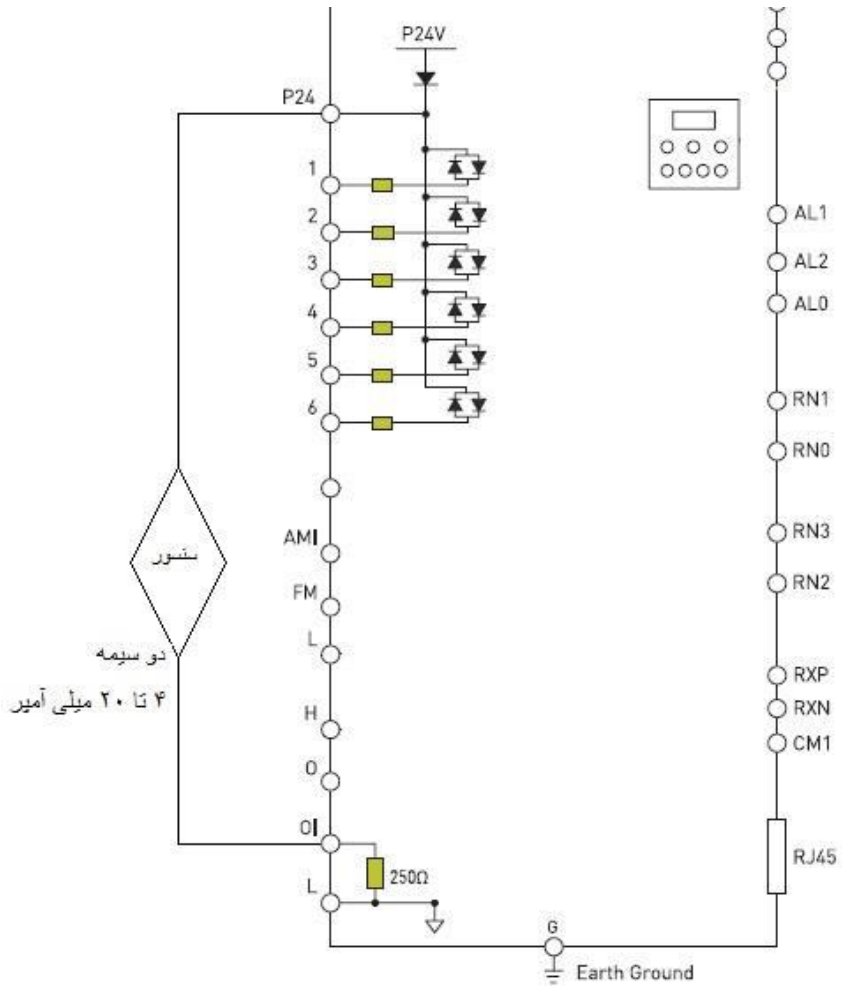
روش اجرای کار بصورت عملی :

در این مثال فرض میکنیم که یک پمپ آب در یک ساختمان چند طبقه جهت تامین فشار خط لوله آب مصرفی ساکنین نصب شده است و میخواهیم فشار آب مصرفی را توسط کنترل دور پمپ بصورت PID به نحوی کنترل نماییم که همیشه فشار آب در لوله ثابت باقی بماند و ساکنین طبقات بالاتر احساس افت فشار ننمایند.

مفروضات :

- محل تنظیم فشار آب ولوم روی اینورتر در نظر گرفته شود (Set Value)
- فشار خط لوله آب مصرفی توسط یک ترانسمیتر فشار دوسیمه ۴ تا ۲۰ میلی آمپر و ۰ تا ۱۰ بار خوانده شده و به اینورتر وصل گردد
- نقطه فشار تنظیم آب ۵ بار تنظیم گردد
- پمپ آب ۳ فاز ۲۲۰ ولت و ۱ اسب در نظر گرفته شود

الف - اجرای کابل کشی

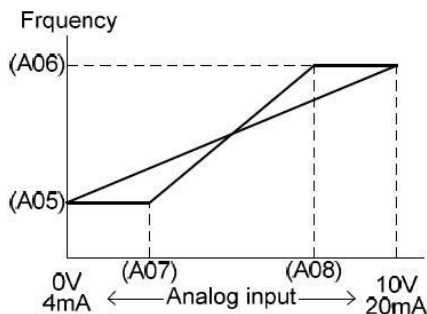


ب - تعریف پارامترهای لازم

ردیف	گروه	زیر گروه	نام گروه	مقدار	توضیح
برگرداندن مقدار کلیه پارامترها به مقدار اولیه کارخانه					
۱	b	b12	Data Initialization	1	برگرداندن مقدار کلیه پارامترها به مقدار اولیه کارخانه
وارد کردن مشخصات موتور به اینورتر					
۲	H	H03	Motor Capacity	1hp	توان موتور
۳	A	A03	Motor Rated frequency	50HZ	فرکانس نامی موتور
۴	A	A04	Maximum frequency	50HZ	فرکانس ماکزیمم کاری موتور
۵	F	F02	Acceleration Time	0.5s	Acceleration Time
۶	F	F03	Deceleration Time	0.5s	Deceleration Time
توجه : قبل از انجام مرحله ۷ بایستی شفت موتور از بار جدا گردد					
۷	H	H01	Auto Tuning	1	انجام پروسه Auto Tuning
بعد از اجرای مرحله ۹ اینورتر شروع به Tuning کردن دستگاه مینماید و این کار چند لحظه به طول می انجامد . لطفا شکبیا باشید.					
نحوه روشن و خاموش کردن اینورتر					
۸	A	A02	Operation Method	1	راه اندازی از طریق ترمینال DI1
تعریف پتانسیومتر روی اینورتر بعنوان محل تنظیم فشار خط					
۹	A	A72	Built in Potentiometer	0	انتخاب پتانسیومتر بعنوان SV
انتخاب مد PID					
۱۱	J	A70	PID Mode Selection	1	انتخاب مد کاری PID

تعریف ورودی آنالوگ جریانی اینورتر بعنوان ورودی فیدبک فشار آب خط لوله PV

ورودی جریانی بعنوان PV	0	Terminal [OI] Function	A73	A	۱۲
با توجه با اینکه سنسور ورودی ۰ تا ۱۰ بار میباشد (۴ تا ۲۰ میلی آمپر) پس بایستی تنظیمات ذیل انجام گردد					
حداقل فرکانس 0HZ	0HZ	START FERQUENCY	A05	A	۱۴
حداکثر فرکانس	50HZ	END FREQUENCY	A06	A	۱۵
حداقل مقدار خروجی سنسور (4mA)	%0	STAR Frequency RATE	A07	A	۱۶
مقدار خروجی سنسور (10mA) در حداکثر فشار کاری سیستم (5bar)	%50	END Frequency RATE 10Bar=20mA=%100 5Bar=10mA=%50	A08	A	۱۷



ج - راه اندازی :

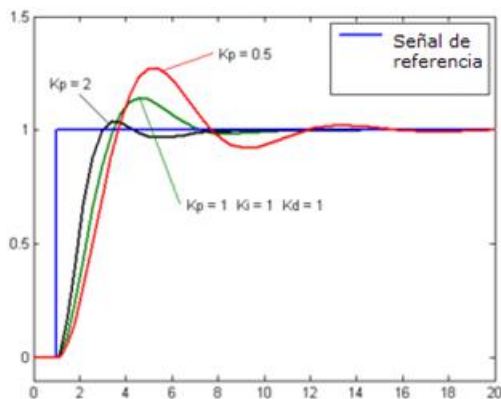
- مقدار ولوم اینورتر را روی کمترین مقدار تنظیم می کنیم در این حالت نمایشگر مقدار 0 را نمایش می دهد (PID Reference A71) .SV
- موتور را استارت می زنیم در این حالت اینورتر شروع به کار می کند ولی چون فرکانس خروجی (PID Reference A71) SV می باشد موتور شروع بکار نخواهد کرد .

- حال ولوم را تا نیمه میچرخانیم تا مقدار SV(PID Reference A71) روی عدد ۵۰٪ تنظیم شود. در این حالت موتور شروع بکار کرده و فشار آب بالا می‌رود (تا ۲,۵ بار) که برای مشاهده مقدار فشار PV پارامتر d05(PID Feedback Monitor) را جهت نمایش تنظیم میکنیم. (در صورت وجود نمایشگر فشار روی خط لوله نیاز به این مرحله نیست) که در این حالت بایستی مقدار نمایشگر ۵۰٪ را نمایش دهد در غیر اینصورت مقدار پارامتر A74 که مربوط به P (Gain) میباشد را تغییر میدهیم تا مقدار PV روی ۵۰٪ تنظیم گردد.

- حال ولوم را تا انتها میچرخانیم تا مقدار SV(PID Reference A71) روی ۱۰۰ قرار گیرد در این حالت دور موتور افزایش می یابد و فشار آب بالا می‌رود که برای مشاهده مقدار فشار PV پارامتر d05(PID Feedback Monitor) را جهت نمایش تنظیم میکنیم. که در این حالت بایستی مقدار نمایشگر ۱۰۰٪ را نمایش دهد در غیر اینصورت مقدار پارامتر A74 که مربوط به P (Gain) میباشد را تغییر میدهیم تا مقدار PV روی ۱۰۰٪ تنظیم گردد.

تعریف مقدار P :

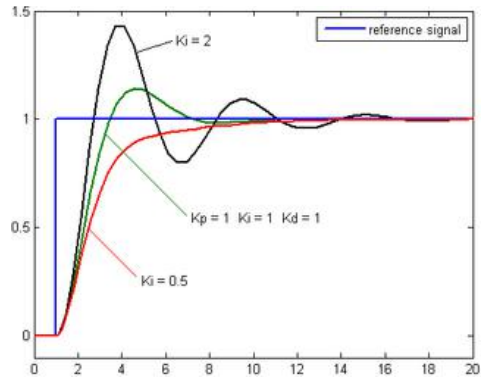
- A74: PID P gain
Range: 0.1 ~ 1000 % in 0.1 %
Initial value: 100.0 %



طبق گراف نمونه بالا هر چه مقدار P بیشتر باشد سرعت پاسخگویی سیستم بیشتر خواهد بود ولی در بعضی مواقع مقادیر بالاتر باعث به نوسان افتادن سیستم میگردد.

تعریف مقدار I :

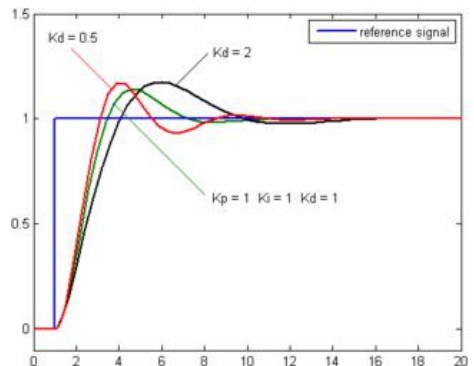
- **A75: PID I gain**
Range: 0.0 ~ 3600 Sec in 0.1 Sec
Initial value: 1.0 Sec



طبق گراف نمونه بالا هر چه مقدار I کمتر باشد سرعت پاسخگویی سیستم بیشتر خواهد بود ولی در بعضی مواقع مقادیر پایینتر باعث به نوسان افتادن سیستم میگردد.

تعریف مقدار D :

- **A76: PID D gain**
Range: 0.0 ~ 10.00 Sec in 0.01 Sec
Initial value: 0.0 Sec

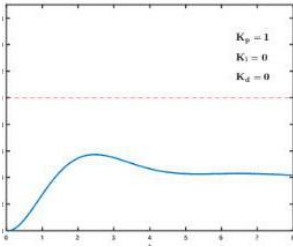


طبق گراف نمونه بالا هر چه مقدار D بیشتر باشد سرعت پاسخگویی سیستم بیشتر خواهد بود ولی در بعضی مواقع مقادیر بالاتر باعث به نوسان افتادن سیستم میگردد.

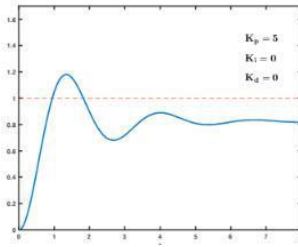
روش کارکنترلر PID به اینصورت میباشد که :

ابتدا کنترل کننده P وارد عمل شده و عملکرد سیستم را بهبود می بخشد در این حالت ما خطای ماندگار خواهیم داشت ولی توسط کنترل کننده P به حداقل میرسد ولی به صفر نخواهد رسید. سپس کنترل کننده I وارد عمل شده و خطای ماندگار را صفر میکند ولی در این حالت تعداد زیادی OVERSHOOT , UNDERSHOOT به سیستم اضافه خواهد گردید که نامناسب میباشد. به همین دلیل کنترل کننده D وارد عمل شده و این نوسانات ناخواسته را حذف میکند.

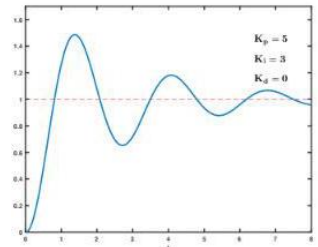
پاسخ سیستم بدون کنترلر PID



پاسخ سیستم با کنترلر P



پاسخ سیستم با کنترلر PI



Alarm code	Name	Alarm code	Name
OC1	Instantaneous overcurrent	dbH	Brakingresistor overheated
OC2		OL1	Motor 1 overload
OC3		OLU	Inverter overload
OV1	Overvoltage	Er1	Memory error
OV1		Er2	Keypad communication error
OV3		Er3	CPU error
IU	Under voltage	Er6	Operation protection
Lin	Input phase loss	Er7	Tuning error
OPL	Output phase loss	Er8	RS-485 communications error
OH1	Heatsink overheat	ErF	Data saving error Duringunder voltage
OH2	External alarm	Err	Mock Alarm
OH4	Motor protection (PTC thermistor)	Cof	PID feedback wire break



WWW.LSKALA.COM 021-88406044 09106611367